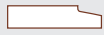
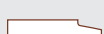




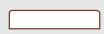

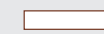



HƯỚNG DẪN LẮP ĐẶT SCG SMARTWOOD

**Thanh xi măng giả gỗ
Không Chứa Amiăng**

Ứng dụng	Tên sản phẩm	Chiều rộng (cm.)	Độ dày (cm.)	Chiều dài (cm.)	Trọng lượng kg./pcs.	Bề mặt	Vật cạnh	Màu sắc	Mặt cắt	Diện tích sử dụng
Fascia Board • dùng làm điểm mái, rìa mái hiên.	Fascia Board	10 cm. (4")	1.6	400	9.3	Bề mặt vân gỗ	Vật 1 cạnh	Primer Brown* (Sơn lót/ Màu nâu)		0.25 thanh/ m ²
		15 cm. (6")	1.6	400	14.2	Bề mặt vân gỗ	Vật 1 cạnh	Primer/ Golden teak (Sơn lót/ Màu vàng gỗ tếch)		0.25 thanh/ m ²
		20 cm. (8")	1.6	400	19.0	Bề mặt vân gỗ	Vật 1 cạnh	Primer/ Golden teak (Sơn lót/ Màu vàng gỗ tếch)		0.25 thanh/ m ²
	Fascia Board (bề mặt phẳng)	15 cm. (6")	1.6	300	10.6	Bề mặt phẳng	Vật 1 cạnh	Primer Cream (Sơn lót màu kem)		0.33 thanh/ m ²
20 cm. (8")	1.6	300	14.3	Bề mặt phẳng	Vật 1 cạnh	Primer Cream (Sơn lót màu kem)	0.33 thanh/ m ²			
Eaves Liner • dùng cho trần trong nhà và ngoài trời.	Eaves liner	7.5 cm. (3")	0.8	300	2.7	Bề mặt phẳng	Vật 2 cạnh	Không màu** Brown oak*** Màu nâu gỗ sồi		4.44 thanh/ m ²
		10 cm. (4")	0.8	300	3.6	Bề mặt phẳng	Vật 2 cạnh	Unpaint** Không phủ sơn		3.33 thanh/ m ²
	Eaves liner	10 cm. (4")	0.8	300	3.6	Bề mặt phẳng	Vuông cạnh	Unpaint** Không phủ sơn		3.33 thanh/ m ²
	Eaves liner Vân gỗ	7.5 cm. (3")	0.8	300	2.7	Bề mặt vân gỗ	Vuông cạnh	Unpaint** Không phủ sơn		4.44 thanh/ m ²
Skirt Board • dùng làm len chắn tường.	Skirt Board	10 cm. (4")	1.2	300	5.0	Bề mặt phẳng	Vật 1 cạnh	Primer Brown* Sơn lót màu nâu		0.33 thanh/ m ²
	Skirt Board Modern	7.5 cm. (3") 10 cm. (4")	1.2 1.2	300 300	4.0 5.4	Bề mặt phẳng Bề mặt phẳng	Vật 1 cạnh Vật 1 cạnh	Primer Brown* Sơn lót màu nâu		0.33 thanh/ m ² 0.33 thanh/ m ²
Fence Plank • dùng làm hàng rào, các ứng dụng trang trí chung và thanh lam trong nhà, ngoài trời.	Fence Plank	7.5 cm. (3")	1.2	400	5.4	Bề mặt vân gỗ	Vuông cạnh	Primer Brown* Sơn lót màu nâu		3.33 thanh/ m ²
		7.5 cm. (3")	1.6	400	7.3	Bề mặt vân gỗ	Vuông cạnh			3.33 thanh/ m ²
		10 cm. (4")	1.2	400	7.3	Bề mặt vân gỗ	Vuông cạnh			2.50 thanh/ m ²
		10 cm. (4")	1.6	400	9.7	Bề mặt vân gỗ	Vuông cạnh			2.50 thanh/ m ²
		15 cm. (6")	1.2	400	10.9	Bề mặt vân gỗ	Vuông cạnh			1.67 thanh/ m ²
Shading Plank • dùng làm rèm, thanh lam.	Shading Plank	7.5 cm. (3")	1.2	300	4.1	Bề mặt phẳng	Vuông cạnh	Primer Brown* Sơn lót màu nâu		4.44 thanh/ m ²
		10 cm. (4")	1.2	300	5.5	Bề mặt phẳng	Vuông cạnh			3.33 thanh/ m ²
Ceiling Border • dùng làm chỉ trần và mối nối trên tường.	Ceiling Border	5.0 cm. (2")	0.8	300	1.7	Bề mặt phẳng	Vật 1 cạnh	Unpaint** Không phủ sơn		0.33 thanh/ m ²
Wood Plank • dùng làm panô hoặc trang trí ốp tường.	Wood Plank	20 cm. (8")	0.8	300	7.2	Bề mặt vân gỗ	Vật 1 cạnh	New England		1.9 thanh/ m ²
		15 cm. (6")	0.8	300	5.4	Bề mặt vân gỗ	Vuông cạnh	Golden teak*** (Màu vàng gỗ tếch)		Kích thước 15 x 300 (cm.) Dùng 2.7 thanh/ m ²
					7.2	Bề mặt vân gỗ		Red maka*** (Màu đỏ sậm)		Kích thước 15 x 400 (cm.) Dùng 2.0 thanh/ m ²
		20 cm. (8")	0.8	300	7.2	Bề mặt vân gỗ	Vuông cạnh	Walnut*** (Màu gỗ cây óc chó)		Kích thước 20 x 300 (cm.) Dùng 1.9 thanh/ m ²
								Ivory*** (Màu ngà)		Kích thước 20 x 400 (cm.) Dùng 1.5 thanh/ m ²
						Primer* (Sơn lót)	Kích thước 20 x 300 (cm.) Dùng 1.9 thanh/ m ²			
						Primer* (Sơn lót)	Kích thước 20 x 400 (cm.) Dùng 1.5 thanh/ m ²			
Floor Plank • dùng làm sàn trong nhà và ngoài trời.	Floor Plank	10 cm. (4")	2.5	300	11.3	Bề mặt vân gỗ	Vuông cạnh	Primer Cream* (Sơn lót màu kem)		3.33 thanh/ m ²
		15 cm. (6")	2.5	300	16.9	Bề mặt vân gỗ	Vuông cạnh			Primer Cream* (Sơn lót màu kem)

Lưu ý

* Loại sản phẩm chỉ phủ sơn lót: màu sơn lót là màu kem hoặc nâu. Khách hàng sẽ tự sơn thêm lớp sơn màu tùy ý thích của mình theo hướng dẫn sử dụng SCG Smartwood

** Loại sản phẩm không sơn lót và không sơn màu: Sản phẩm có màu xi măng tự nhiên. Khách hàng sơn sản phẩm theo hướng dẫn sử dụng sản phẩm SCG Smartwood hoặc gọi số 028.3526 9021 để được tư vấn.

*** Loại sản phẩm được sơn màu: Tại nhà máy sản phẩm được sơn lót và phủ thêm lớp sơn màu theo quy trình kỹ thuật sơn sậy. Do đó lớp sơn sẽ bền chắc hơn kỹ thuật sơn phun

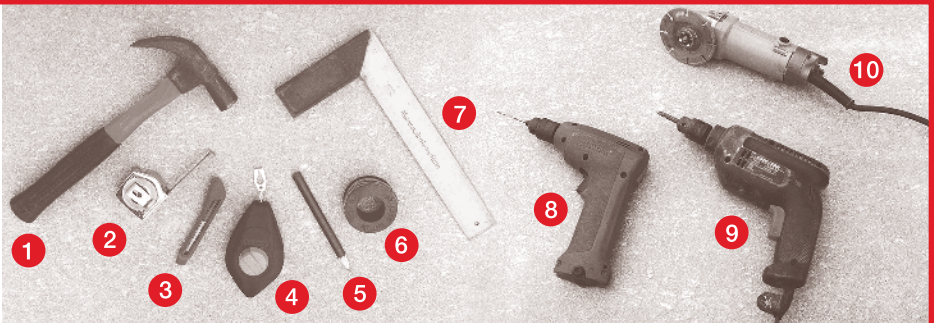
Mục Lục

1	Phụ tùng và thiết bị/Gợi ý cho việc sử dụng và bảo quản	1
2	Phương pháp lắp đặt ván gỗ SCG Smartwood	2
	2.1 Lắp đặt khung dầm tường cho ván gỗ SCG Smartwood	3
	2.2 Lắp đặt C-Line mạ kẽm cho tường gạch	3-5
	2.3 Quy trình lắp đặt ván gỗ SCG Smartwood	6
	2.4 Kéo dài và bịt kín các mối nối	7
	2.5 Lắp đặt cột góc xi măng	8
	2.6 Lắp đặt SCG Smartwood ở những khu vực ẩm nước và trần nhà	9
	2.7 Sửa chữa những thanh panel gãy của ván gỗ SCG Smartwood	9
3	Lắp đặt tấm SCG Smartwood /mép mái phụ SCG Smartwood	10
4	Lắp đặt ván ốp chân tường SCG Smartwood	11
5	Lắp đặt ván rào SCG Smartwood /ván che chắn SCG Smartwood	12
6	Lắp đặt máng xối lót SCG Smartwood	13
7	Lắp đặt đường viền trần nhà SCG Smartwood	14
8	Lắp đặt ván sàn SCG Smartwood	15-16
9	Phương pháp sử dụng sơn Acrylic SCG cho sàn xi măng sợi gỗ	16
10	Phương pháp sử dụng sơn Acrylic SCG cho sản phẩm xi măng sợi gỗ	17
11	Phương pháp sơn ván SCG Smartwood	17
12	Sửa chữa ván SCG Smartwood	18
13	Màu sắc cho trang trí và sửa chữa ván SCG Smartwood	18
14	Những kỹ thuật đặc biệt trong lắp đặt ván SCG Smartwood	19
15	Chọn lựa các dụng cụ và khung dầm cho ván SCG Smartwood	20
16	Hướng dẫn kỹ thuật lắp đặt SCG Smartwood	21

1 Phụ tùng và thiết bị/ Gợi ý cho việc sử dụng và bảo quản

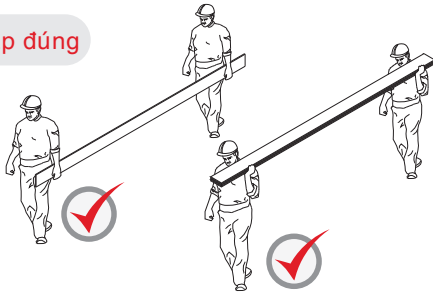
Thiết bị lắp đặt

- | | |
|------------|----------------|
| 1 Búa | 6 Cuộn dây |
| 2 Thước đo | 7 Thước đo góc |
| 3 Dao cắt | 8 Khoan điện |
| 4 Dây mực | 9 Vít điện |
| 5 Bút chì | 10 Cưa điện |



Gợi ý cho việc sử dụng và nâng sản phẩm

Phương pháp đúng



- Việc nâng hay di chuyển sản phẩm phải được chú ý một cách đặc biệt. Cấm cúi người để nâng và tránh làm việc liên tục trong một thời gian dài để tránh tổn thương hay bị mỏi.
- Khi muốn nâng sản phẩm phải hạ người thấp xuống, giữ chặt sản phẩm sau đó dùng sức từ hai chân để nâng sản phẩm lên.
- Tốt nhất nên cầm, giữ sản phẩm cách mép sản phẩm SCG Smartwood ít nhất 30cm.

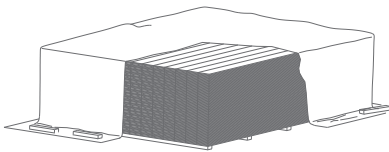
Phương pháp sai



Không nâng, vác giữa tấm ván.

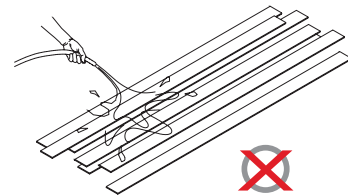
Gợi ý bảo quản

- 1 SCG Smartwood nên được bảo quản ở nơi thoáng mát, trên bề mặt bằng phẳng và khô ráo, và xếp cách nhau khoảng 30cm
- 2 Không được chồng sản phẩm cao quá 1.5m và phải được xếp thẳng hàng để không ngã đổ.



Chuẩn bị công trường trước khi lắp đặt

- Phải chắc chắn rằng các sản phẩm SCG Smartwood đều ở trong tình trạng khô ráo. Các sản phẩm bị ẩm sẽ không gây khó khăn gì việc đóng đinh, song nó sẽ ảnh hưởng làm cho sản phẩm cong, xoắn hay gãy trong quá trình lắp đặt.



Thiết bị bảo hộ cá nhân



Găng tay



Áo bảo hộ



Kính an toàn



Mặt nạ chống bụi



Ủng cao su



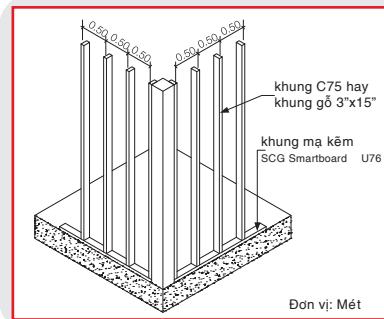
Đai an toàn dùng để cố định với khung suốt quá trình lắp đặt

2

Phương pháp lắp đặt cho ván gỗ SCG Smartwood

2.1 Phương pháp lắp đặt dầm tường cho ván gỗ SCG Smartwood

• Phương pháp lắp đặt khung dầm thép và khung dầm gỗ



Trường hợp dầm gỗ
dùng khung gỗ 3" x 1.5"

Trường hợp dầm thép
dùng khung thép kết cấu
C75

Với tường nội thất
ta dùng loại khung mạ kẽm
SCG Smartwood C74, U76



Trường hợp lắp đặt dầm
thép, dầm gỗ hoặc
khung mạ kẽm SCG
Smartwood C74 cần
chừa khoảng cách từ
trung tâm của cái dầm
này đến cái dầm khác là
50cm

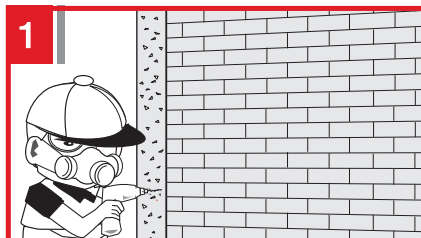
Gợi ý cho việc lắp đặt khung dầm

- Xác định sự liên kết trên sàn và trần bằng dây dò sâu.
- Khung dầm phải được lắp đặt và cố định một cách vững chắc.
- Tất cả những thiết bị khác như ống dẫn năng lượng hay ống nước phải được lắp vào dầm trước khi lắp đặt ván gỗ SCG Smartwood.
- Kích thước của dầm chính phải được kỹ sư thiết kế và xem xét cẩn thận.
- Khu vực được chỉ định là chỗ nối của tấm ván phải được gia cố bằng 2 đinh tán khung để khung dầm chắc chắn hơn để lát ván, và cũng là để tránh gãy ở góc.

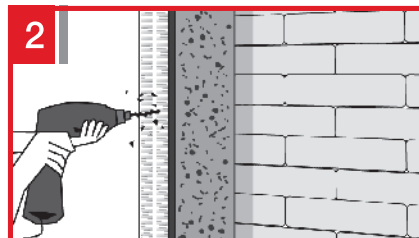
2.2 Lắp đặt C-Line mạ kẽm cho tường gạch

• Trường hợp bức tường bằng phẳng và thẳng đứng.

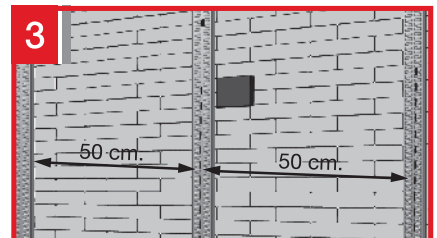
Trước khi lắp đặt C-Line mạ kẽm, phải chắc chắn rằng bức tường sẽ lắp đặt đó không nghiêng, mà bằng phẳng (nếu bức tường không thẳng đứng, không bằng phẳng thì dùng giá đỡ, xem phương pháp ở trang 4)



1
Khoan tường bằng dụng cụ khoan bê tông và đặt tắc kê nhựa 37mm cách nhau mỗi 50cm.



2
Lắp C-Line mạ kẽm SCG và cố định bằng vít kim 38mm.

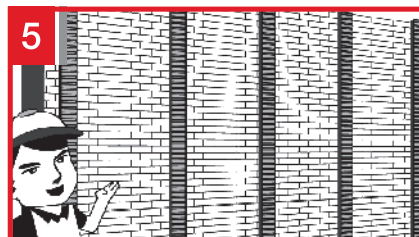


3
• Trường hợp lắp đặt ván gỗ SCG Smartwood theo chiều ngang, thì phải lắp C-Line mạ kẽm SCG theo hướng thẳng đứng.

• Trường hợp lắp đặt ván gỗ SCG Smartwood theo chiều dọc, thì phải lắp C-Line mạ kẽm SCG theo chiều nằm ngang.



4
Ở khu vực trong và ngoài các góc, hai phần dầm kết nối với nhau phải được đặt sao cho cố định tấm tường đóng và mép của ván gỗ SCG Smartwood.



5
Hoàn thành lắp đặt khung ở mọi vị trí và lắp đặt ván gỗ SCG Smartwood theo sổ tay hướng dẫn lắp đặt ở trang 6.

* Lắp đặt C-Line mạ kẽm SCG sao cho khoảng cách giữa trung tâm mỗi khung này đến các khung khác là 50cm, và điều chỉnh bề mặt bằng phẳng bằng cái nệm.

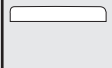


⚠ Lưu ý:

• Không dùng ván gỗ SCG Smartwood để làm rào ngăn vật rơi hoặc treo các vật liệu nặng mà không có sự hỗ trợ của khung dầm.

📌 Gợi ý:

• Khu vực được chỉ định là chỗ nối của tấm ván phải được gia cố bằng 2 đinh tán khung để khung dầm chắc chắn hơn để lát ván, và cũng là để tránh gãy ở góc.

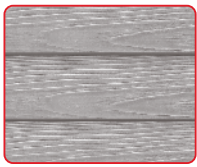
2 Phương pháp lắp đặt ván gỗ SCG Smartwood

Tên sản phẩm	Rộng (cm)	Dày (cm)	Dài (cm)	Bề mặt	Gờ (cạnh)	Màu/kiểu	Mặt cắt	Trọng lượng	Số lượng sử dụng
Ván gỗ	15 cm. (6")	0.8	300	Vân gỗ Téch	Vuông cạnh	Màu vàng gỗ téch, Màu đỏ maka, Màu gỗ óc chó*, Màu hồng muội, Màu ngà Màu xanh da trời, Màu đỏ gỗ sồi, Màu nhũ tương, không màu		5.4kg	2.7 cái/m ²
	15 cm. (6")	0.8	400	Vân gỗ Téch				7.2kg	2.0 cái/m ²
	20 cm. (8")	0.8	300	Vân gỗ Téch				7.2kg	1.9 cái/m ²
	20 cm. (8")	0.8	400	Vân gỗ Téch				9.7kg	1.5 cái/m ²
	20 cm. (8")	0.8	300	Vân gỗ Téch	Phong cách Colonial	Màu ngà		7.2kg	1.9 cái/m ²
				Phong cách New England	Màu ngà				

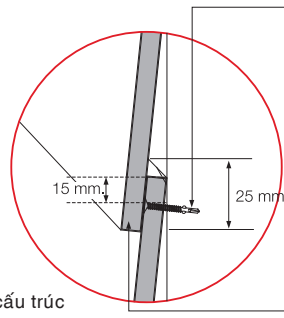
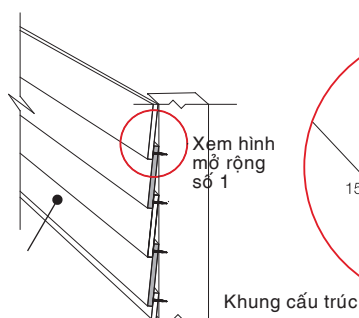
*Chỉ có loại rộng 1.5 cm

Lắp đặt các loại ván gỗ khác nhau

• Lắp đặt cho tất cả các loại, trừ mẫu Colonial và mẫu New England



Lắp đặt cho tất cả các loại ván gỗ SCG Smartwood, trừ mẫu Colonial và mẫu New England



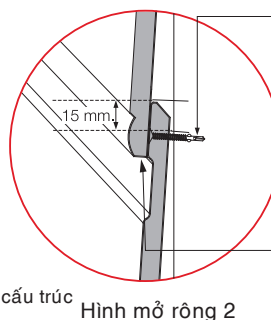
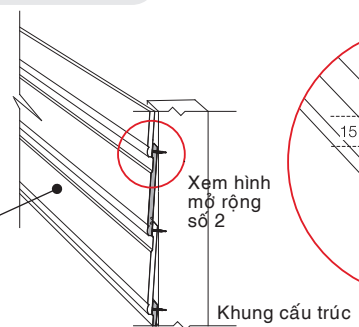
Cố định bằng đinh tại vị trí phía trên mép 15mm. Đối với kết cấu thép, cố định bằng vít tự khoan có cánh 28.5mm, đối với khung gỗ cứng hoặc khung mạ kẽm thì cố định bằng vít kim 23mm.

Ghép chồng lên khoảng cách của ván gỗ SCG Smartwood khoảng 25mm.

• Lắp đặt cho mẫu Colonial



Mẫu Colonial



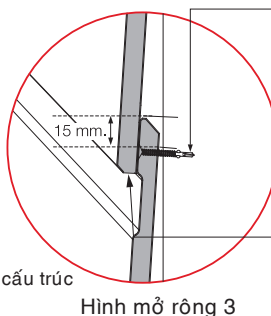
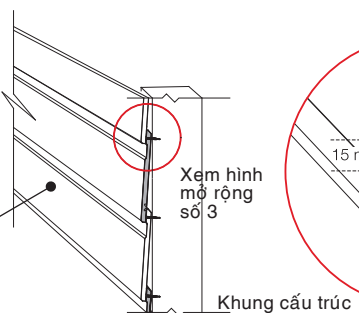
Cố định bằng đinh tại vị trí phía trên mép 15mm. Đối với kết cấu thép, cố định bằng vít tự khoan có cánh 28.5mm, đối với khung gỗ cứng hoặc khung mạ kẽm thì cố định bằng vít kim 23mm.

Lắp đặt: mẫu Colonial phải được đặt ở mép đã được gọt tĩa ở phía thấp hơn, và phải được đặt trên rãnh của tấm ván thấp hơn.

• Lắp đặt cho mẫu New England



Mẫu New England

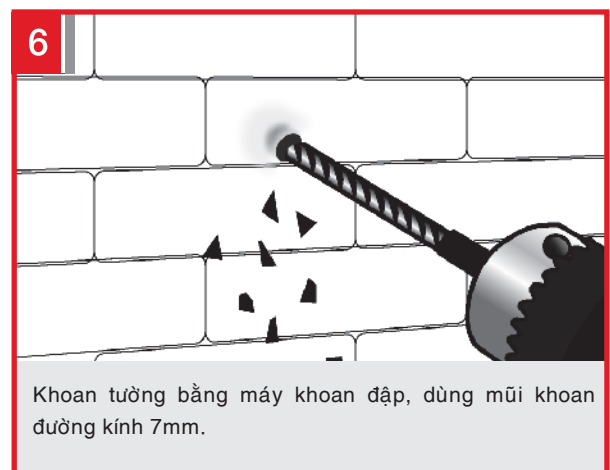
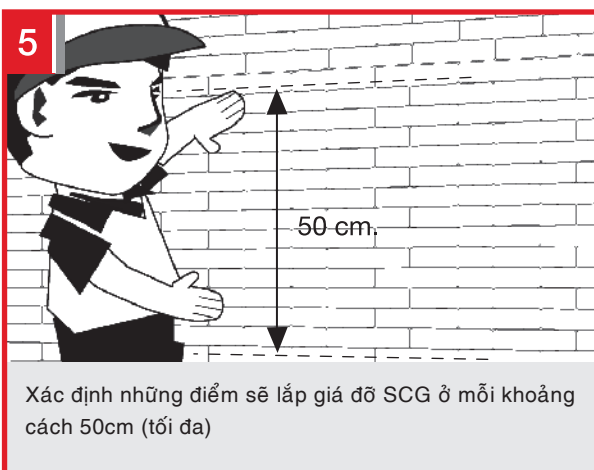


Cố định bằng đinh tại vị trí phía trên mép 15mm. Đối với kết cấu thép, cố định bằng vít tự khoan có cánh 28.5mm, đối với khung gỗ cứng hoặc khung mạ kẽm thì cố định bằng vít kim 23mm.

Lắp đặt: mẫu New England phải được đặt ở phía không có rãnh của tấm ván thấp hơn, và phải được đặt trên rãnh của tấm ván thấp hơn.

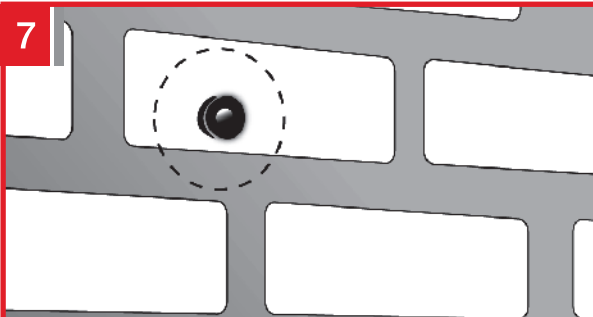
• Trường hợp bức tường không thẳng đứng (ngiêng) và không bằng phẳng

Trường hợp bức tường không thẳng đứng (ngiêng) và không bằng phẳng, ta không thể lắp trực tiếp khung dầm vào bức tường. Phải xác định lại mặt phẳng bức tường mới. Để có thể lắp đặt các tấm ván lên bức tường theo chiều thẳng đứng và bằng phẳng, thực hiện các bước sau.



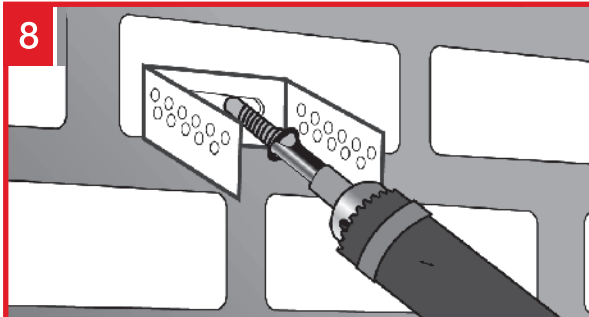
(vui lòng xem mục 7-14 trang 5)

7



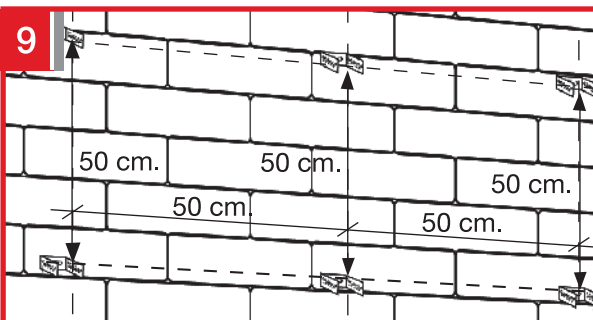
Lắp tắc kê nhựa SCG 37mm. Để lắp giá đỡ nhằm cố định C-Line mạ kẽm SCG.

8



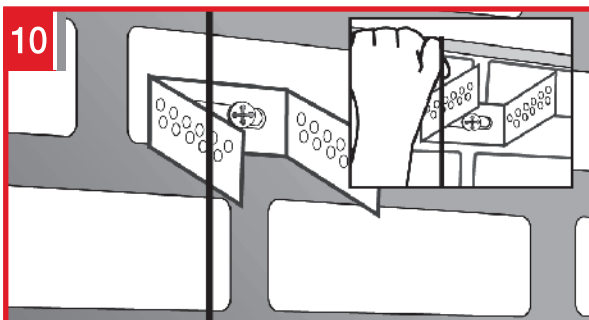
Lắp giá đỡ nhằm cố định C-Line mạ kẽm SCG bằng cách dùng vít kim SCG 38mm.

9



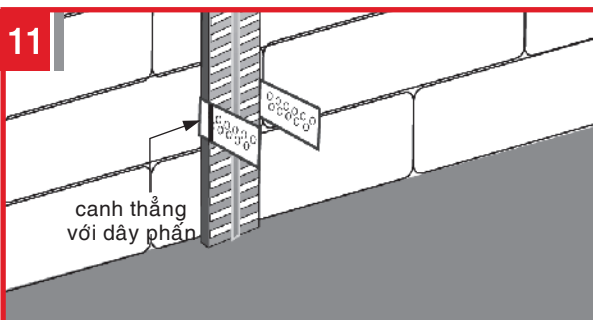
Lắp giá đỡ nhằm cố định C-Line mạ kẽm SCG ở mọi điểm.

10



Chuyển mức từ cao hơn xuống thấp hơn bằng dây bật phần.

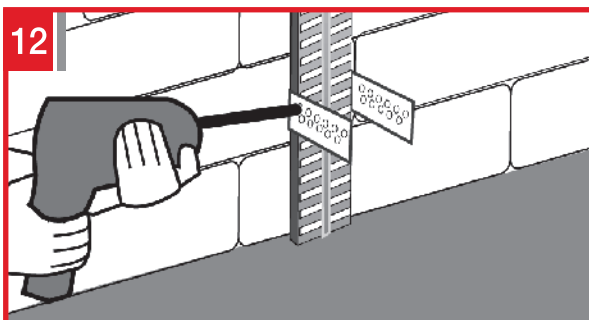
11



canh thẳng với dây phần

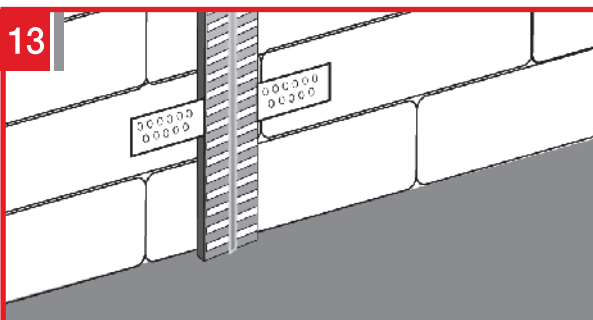
Lắp khung C-Line mạ kẽm SCG bằng cách làm cho phía trước của khung thẳng hàng với dây bật phần.

12



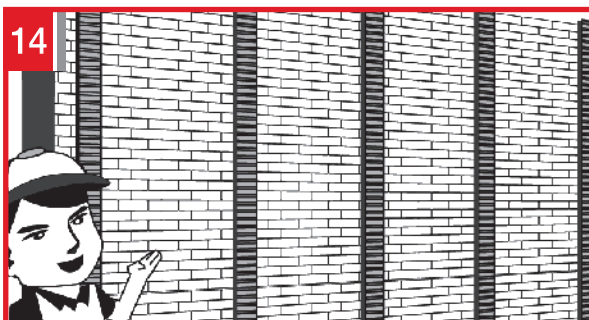
Chỉnh giá đỡ nhằm cố định C-Line mạ kẽm SCG bằng vít tự khoan 13mm ở mỗi bên.

13



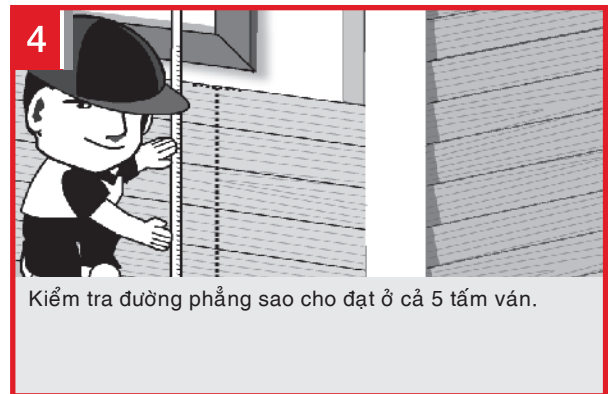
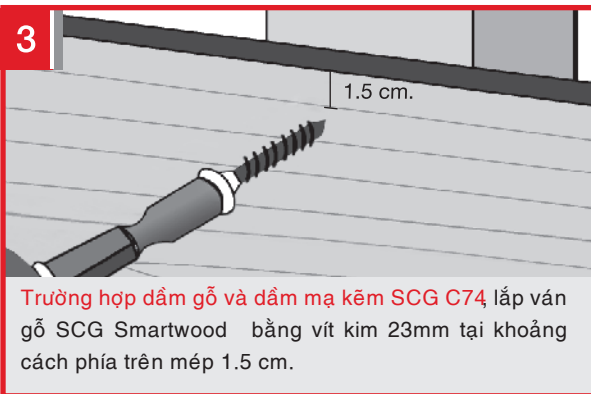
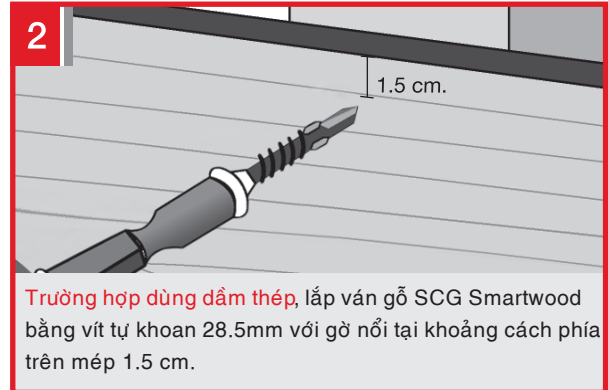
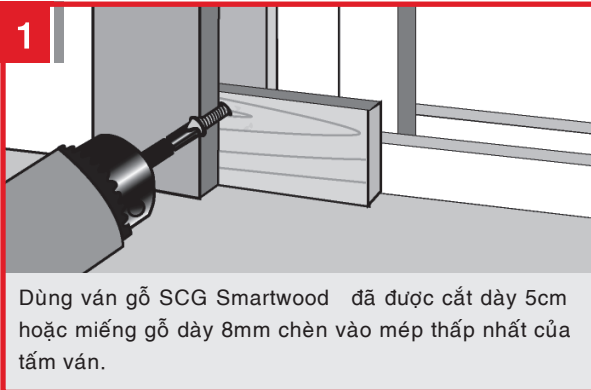
Gấp hai gờ của giá đỡ nhô ra song song với mặt phẳng khung C-Line mạ kẽm SCG

14

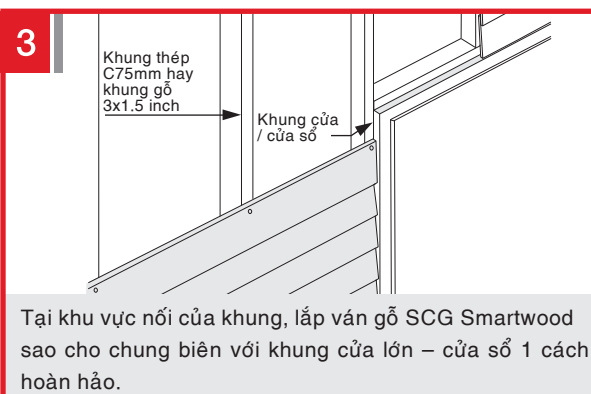
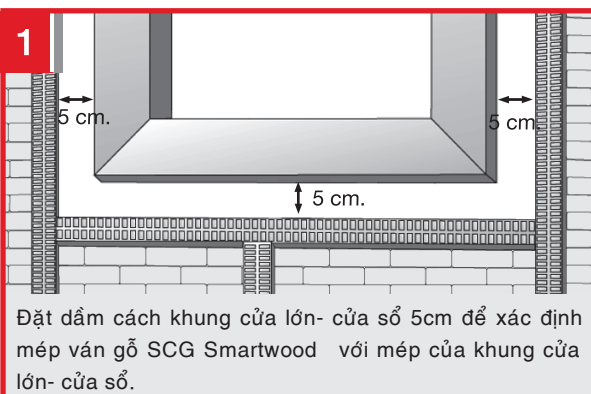


Lắp đặt khung ở mọi điểm và lắp ván SCG Smartwood theo hướng dẫn lắp đặt trang 6.

2.3 Quy trình lắp đặt ván gỗ SCG Smartwood



• Lắp đặt ván gỗ SCG SmartWOOD ở khu vực cửa khung cửa lớn- cửa sổ

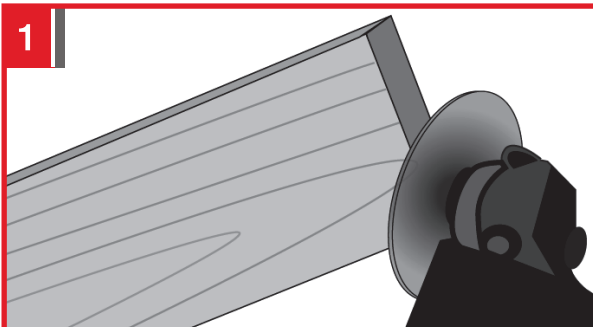


2.4 Kéo dài và bịt kín các mối nối

Phương pháp 1 Kéo dài ván gỗ SCG Smartwood bằng cách cắt 45o, được thực hiện trong khu vực mà khung dầm được hỗ trợ và cắt thành 45o với đường rãnh dày 3mm, sau đó cố định bằng vít tự khoan SCG 28.5mm có rãnh. Bịt kín vết nối bằng keo bịt kín Acrylic SCG Smartwood, sau cùng bao phủ bằng màu sơn để đẹp hơn.

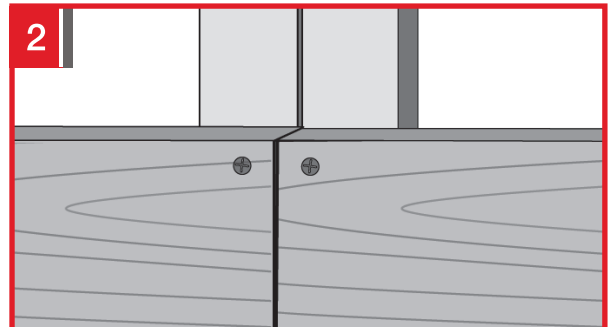
Phương pháp 2 Kéo dài ván gỗ SCG Smartwood mà không cắt 45o thì sẽ được thực hiện bằng cách tạo những khoảng cách giữa các dầm khoảng 5mm. Bịt kín vết nối bằng keo bịt kín Acrylic SCG Smartwood

o Cách nối và bịt kín các mối nối giữa các thanh ván gỗ SCG Smartwood



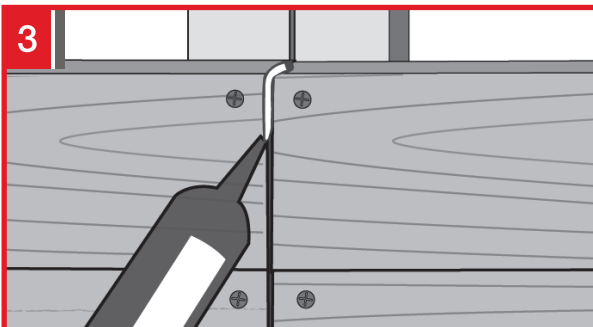
1

Dùng máy cắt điện bào mép ván gỗ SCG Smartwood một góc 45 độ



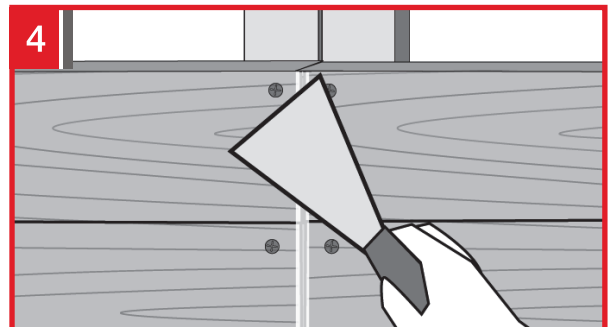
2

Nối trong khu vực được hỗ trợ bởi khung dầm bằng cách cố định ván gỗ SCG Smartwood ở cả hai phần cuối bằng vít tự khoan có cánh 28.5mm, có gờ nổi.



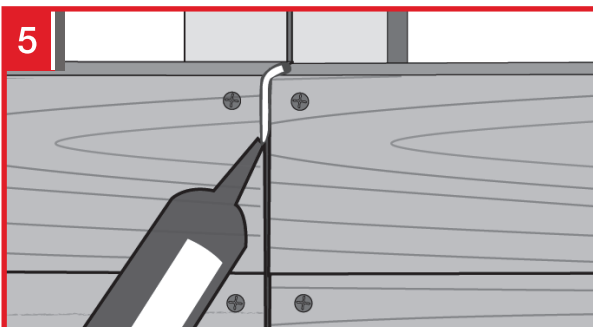
3

Lau sạch bụi và nối các mối nối bằng keo bịt kín Acrylic SCG Smartwood .



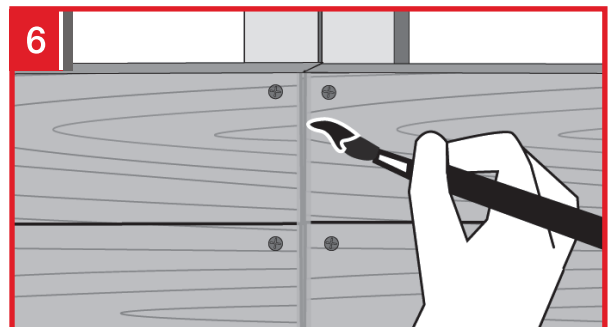
4

Trang trí mối nối đúng cách.



5

Nếu mối nối không thể chứa đầy keo bịt kín, thêm một ít keo bịt kín vào mối nối rồi để khô.

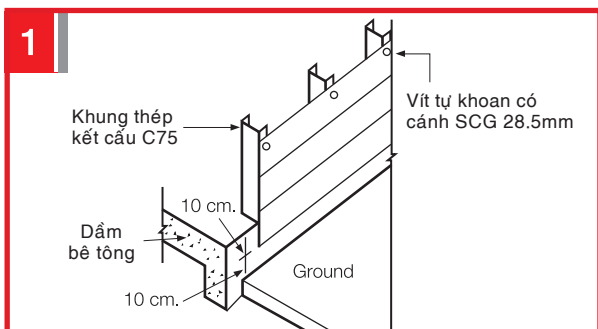


6

Sơn loại sơn Acrylic SCG dành cho ván gỗ và trang trí bằng chổi nhỏ hay chổi sơn nhỏ, để khô.

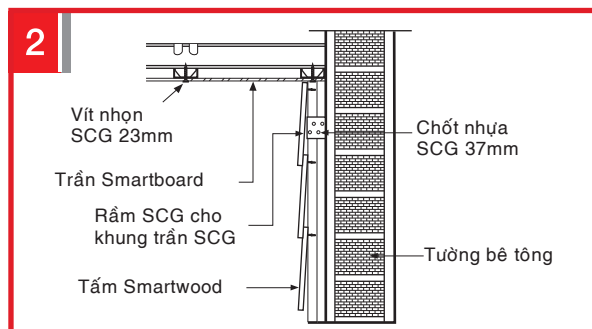
Lắp đặt SCG Smartwood ở những khu vực ẩm nước và trần nhà

• Lắp đặt SCG Smartwood ở những khu vực ẩm nước



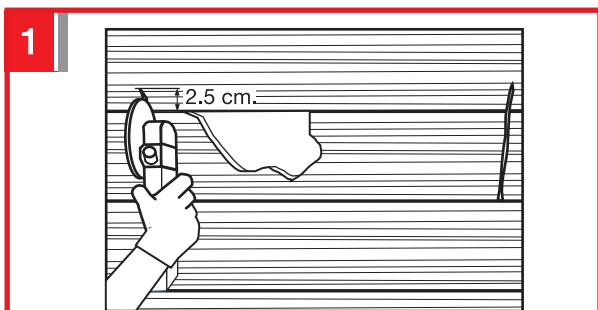
Với những tấm ván gỗ SCG Smartwood bên ngoài, gần với mặt đất, dầm bê tông phải được nâng cao hơn ít nhất 20cm, và lắp ván gỗ SCG Smartwood tại vị trí thấp hơn dầm bê tông 10cm.

• Lắp đặt SCG Smartwood ở những khu vực nối với trần

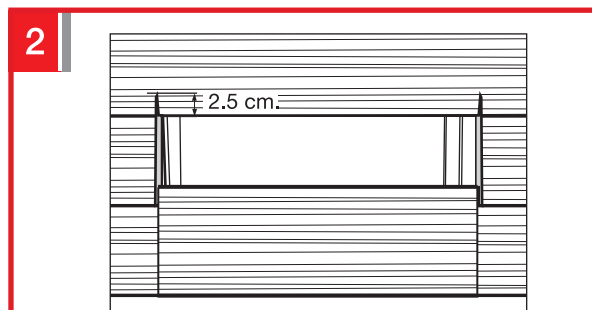


Trường hợp ván gỗ SCG Smartwood nối với trần Smartboard. Hoàn thành việc lắp đặt trần nhà SCG Smartwood trước khi lắp ván gỗ SCG Smartwood vào trần nhà SCG Smartwood.

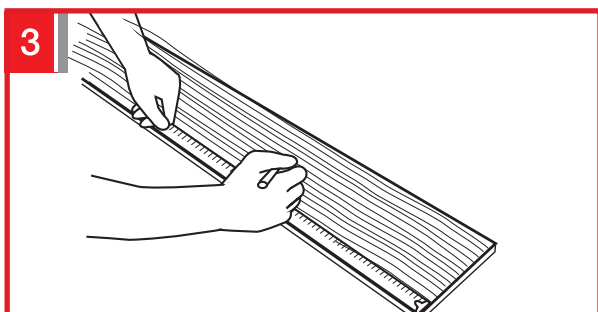
Sửa chữa những thanh panen gãy của ván gỗ SCG Smartwood



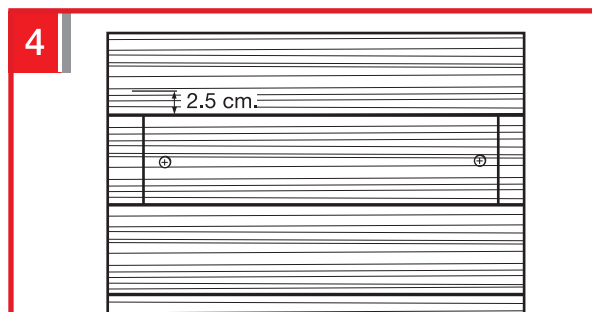
Cắt tấm ván gỗ SCG Smartwood đã gãy hay hư hỏng từ toàn bộ nhịp khung dầm bằng cách cắt chống lên phần khác của tấm ván 2.5cm để lấy phần ván gãy ra.



Nối khung bằng khung mạ kẽm SCG Smartwood C74, cố định với phần khung thấp hơn đã bị gãy.






Đo và cắt ván gỗ SCG Smartwood theo kích thước mong muốn.

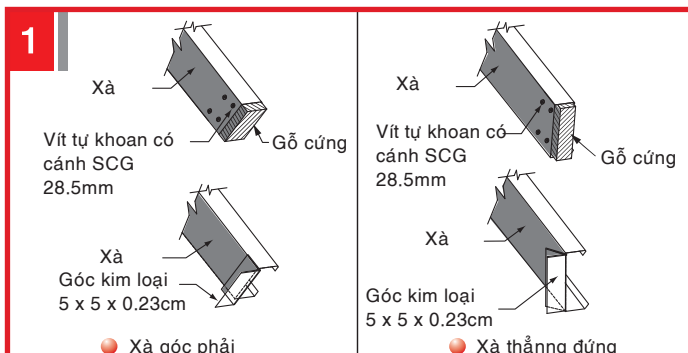


Lắp tấm ván gỗ SCG Smartwood vào khung mạ kẽm SCG Smartwood C74 đã được nối thêm lúc này. Bịt kín mối nối theo sổ tay hướng dẫn lắp đặt trang 7. Cung cấp đầu đinh theo sổ tay hướng dẫn lắp đặt trang 19.

3 Lắp đặt tấm cách SCG Smartwood/ mép mái phụ SCG Smartwood

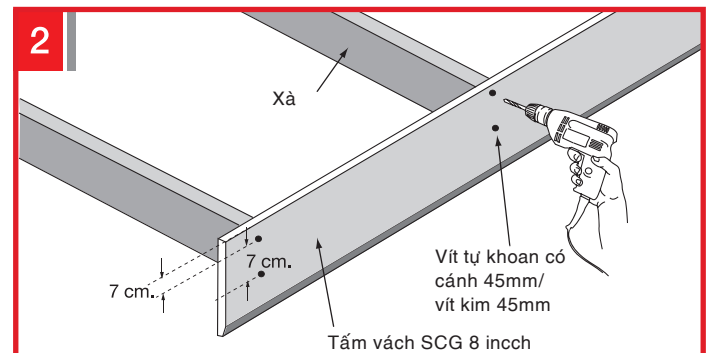
Tên sản phẩm	Rộng (cm)	Độ dày (cm)	Dài (cm)	Bề mặt	Gờ cạnh	Màu/Kiểu	Mặt cắt	Trọng lượng	Số lượng sử dụng
Tấm cách	10 cm. (4")	1.6	400	Vân gỗ Tếch	Vạt 1 cạnh	Màu nhũ tương		9.3	0.25 miếng/m
	15 cm. (6")	1.6	400	Vân gỗ Tếch	Vạt 1 cạnh	Màu nhũ tương/ màu vàng gỗ tếch		14.2	0.25 miếng/m
	20 cm. (8")	1.6	400	Vân gỗ Tếch	Vạt 1 cạnh	Màu nhũ tương/ màu vàng gỗ tếch		19.0	0.25 miếng/m
Tấm cách bề mặt nhẵn	15 cm. (6")	1.6	300	Mặt nhẵn	Vạt 1 cạnh	Màu kem nhũ		10.1	0.25 miếng/m
	20 cm. (8")	1.6	300	Mặt nhẵn	Vạt 1 cạnh	Màu kem nhũ		13.5	0.25 miếng/m
Mép mái phụ	15 cm. (6")	0.8	300	Vân gỗ Tếch	-	Màu nhũ tương/ màu vàng gỗ tếch		4.1	0.25 miếng/m

1



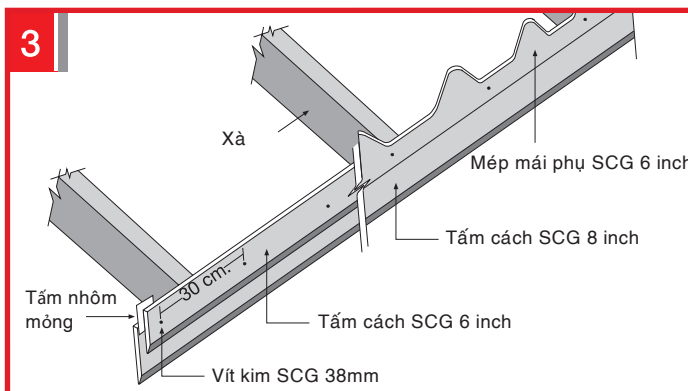
Lắp 1 miếng gỗ dài 50cm vào mép xà và cố định bằng vít tự khoan có cánh, có gờ nổi, 28.5cm. Nói cách khác là dùng góc lắp vuông góc với xà (hình minh họa bên trái) hay lắp thẳng đứng với xà (hình bên phải)

2



Trong trường hợp góc sắt được dùng để bao phủ phần cuối của xà, lắp đặt tấm cách SCG Smartwood dày 8" được cố định bởi 2 vít tự khoan 45mm, với đường rãnh ở mỗi điểm. Trường hợp gỗ cứng được dùng để bao phủ phần cuối của xà thì dùng vít đuôi nhọn.

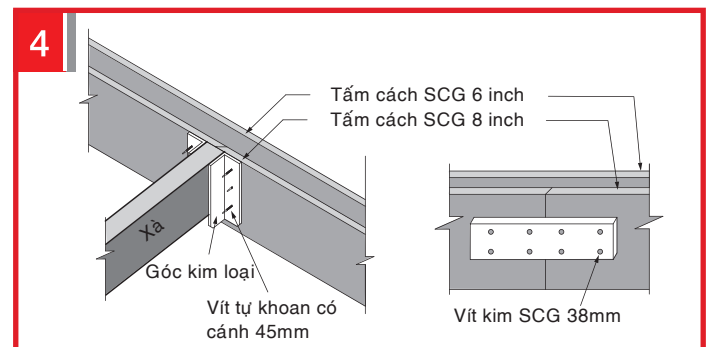
3



Lắp tấm cách SCG Smartwood dày 6 inch hoặc mép mái phụ SCG Smartwood dày 8 inch bằng cách chống lên và cố định bằng 1 cái vít tự khoan 45mm tới góc. Cố định tấm cách SCG Smartwood dày 6 inch vào tấm gỗ dày 8 inch bằng vít kim 38mm và tắc kê 10 x 5 cm ở mỗi vị trí cách nhau 30cm. Tấm nhôm mỏng giữa các mái đua được dùng cho việc cố định.

*Trường hợp gỗ cứng được dùng để bao phủ phần cuối của xà thì dùng vít đuôi nhọn thay thế.

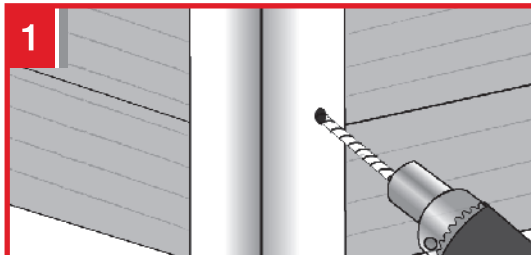
4



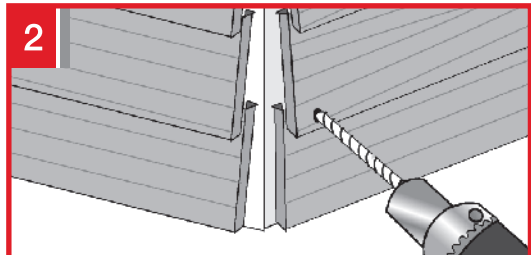
Trường hợp nổi chống tấm cách SCG Smartwood trên xà, rồi thêm góc khác tại xà và cố định bằng vít tự khoan 45mm. Trường hợp nổi chống chống tấm cách SCG Smartwood giữa các xà, dùng miếng gỗ dày 3 in sơ và dài 30cm để chập lại tại phía sau của mỗi nối và cố định bằng 4 vít kim 38mm ở mỗi hướng. Trường hợp sự nổi chống được thực hiện tại thanh ván đầu hồi nhà thì dùng tấm cách SCG Smartwood dày 4 inch để bọc tấm ván dày 6 inch theo phương pháp số 2-4.

Lắp đặt cột góc xi măng

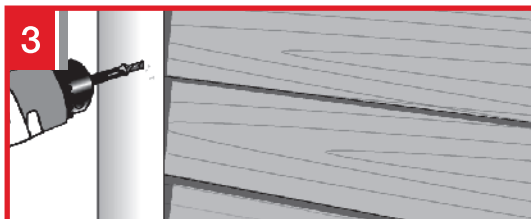
o Lắp đặt cột góc xi măng ngoài



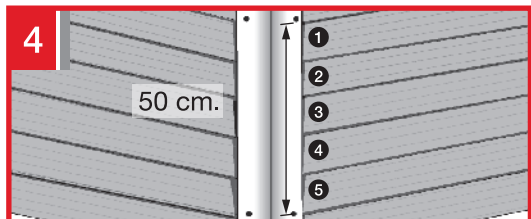
1 Dùng máy khoan khoan vào lớp xi măng cột góc ngoài một lỗ khoan cách mép 2cm, và cách mép của ván gỗ SCG Smartwood thấp hơn khoảng 1cm.



2 Dùng máy khoan khoan một lỗ xuyên qua ván gỗ SCG Smartwood tại vị trí cách lỗ khoan trước 7mm. Khoan xuyên bê tông.

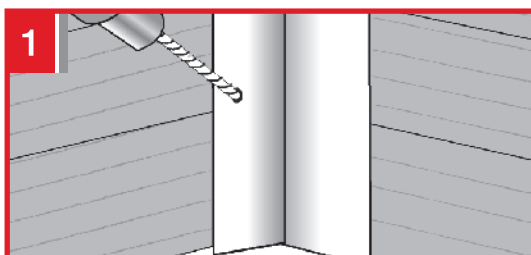


3 Ấn tắc kê nhựa SCG 37mm vào ván gỗ SCG Smartwood. Lắp cột góc xi măng bằng vít kim 38mm.

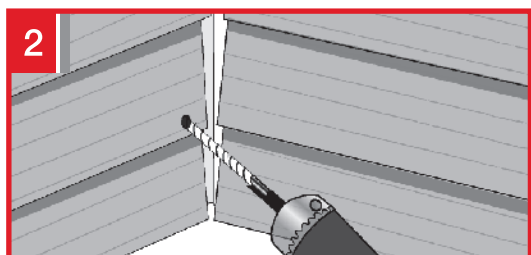


4 Cố định vít kim 38mm ở 2 phần cuối tức tại vị trí cách mép 2cm và cách mép của tấm ván thấp hơn 1cm. Các điểm phải cách nhau 50cm hoặc nằm trên 5 tấm ván gỗ SCG Smartwood.

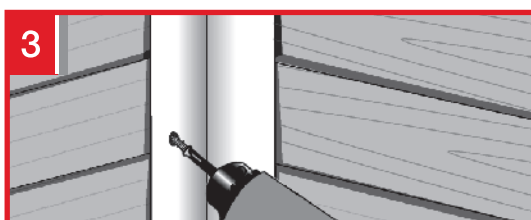
o Lắp đặt cột trụ góc xi măng trong



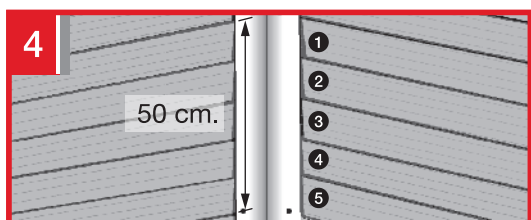
1 Dùng máy khoan khoan vào lớp xi măng cột góc trong một lỗ khoan cách mép 2cm, và cách mép của ván gỗ SCG Smartwood thấp hơn khoảng 1cm.



2 Dùng máy khoan khoan một lỗ xuyên qua ván gỗ SCG Smartwood tại vị trí cách lỗ khoan trước 7mm. Khoan xuyên bê tông.



3 Ấn tắc kê nhựa SCG 37mm vào ván gỗ SCG Smartwood. Lắp cột góc xi măng bằng vít kim 38mm.



4 Cố định vít kim 38mm ở 2 phần cuối tức tại vị trí cách mép 2cm và cách mép của tấm ván thấp hơn 1cm. Các điểm phải cách nhau 50cm hoặc nằm trên 5 tấm ván gỗ SCG Smartwood.

Gợi ý: Lắp đặt cột trụ góc xi măng trong nên được thực hiện sau khi hoàn thành việc lắp đặt ván gỗ SCG Smartwood đã được gọt 45 độ.
Sơn cột trụ góc xi măng bằng loại sơn sàn Acrylic dành cho xi măng sợi gỗ để làm sàn nhà. Tuy nhiên trước khi làm việc đó nên quét lớp sơn lót màu nhũ tương lên bề mặt để làm bức tường đẹp hài hòa hơn.

4

Lắp Ván ốp chân tường SCG Smartwood

Tên sản phẩm	Rộng (cm)	Dày (cm)	Dài (cm)	Bề mặt	Gờ, cạnh	Màu, kiểu	Mặt cắt	Trọng lượng	Số lượng sử dụng
Ván ốp chân tường	10 cm. (4")	1.2	300	Mặt nhẵn	Cạnh ốp tường 1 bên	Màu nhũ tương		5.0	0.33 cái/m
Ván ốp chân tường hiện đại	7.5 cm. (3")	1.2	300	Mặt nhẵn	Vạt 1 cạnh	Màu nhũ tương		4.0	0.33 cái/m
	10 cm. (4")	1.2	300	Mặt nhẵn	Vạt 1 cạnh	Màu nhũ tương		5.4	0.33 cái/m

1

Kiểm tra sự ngăn nắp, trật tự và bức tường để chuẩn bị lắp đặt. Việc sơn quét và xi măng phải được hoàn thành trước nhằm chuẩn bị cho việc lắp đặt.

2

Lắp đặt ván ốp chân tường SCG Smartwood bằng cách lắp tắc kê nhựa SCG 37mm và cố định bằng vít kim 38mm hay đóng bằng đinh 2 phân vào lớp bê tông cách nhau mỗi 60cm từ trung tâm tấm ván.

3

Với tường điện, phải cố định bằng vít tự khoan có cánh 32mm với gờ nổi ở mỗi khoảng cách 60cm của khung dầm. Ở mặt sau, sơn bằng nhựa epoxy xi măng sợi gỗ hoặc với keo sửa ngói Araya mỗi 30cm từ trung tâm tấm ván. **Trường hợp bức tường làm bằng ván gỗ SCG Smartwood**, lắp tấm ván thấp nhất sao cho vuông góc với sàn mà không cần sự hỗ trợ ở mép.

4

Mép dư của ván ốp chân tường SCG Smartwood sẽ được cắt 1 góc 45o và được hàn bằng loại keo bịt kín mẫu nổi SCG Smartwood, sau đó sơn phủ bằng màu sơn Acrylic.

Gợi ý: Tham khảo các phương pháp trang trí đầu vít và cách sơn ở trang 18-19

5 Lắp đặt ván hàng rào/ván che nắng SCG Smartwood

Tên sản phẩm	Rộng (cm)	Dày (cm)	Dài (cm)	Bề mặt	Gờ, cạnh	Màu, kiểu	Mặt cắt	Trọng lượng	Số lượng sử dụng
Ván hàng rào	7.5 cm. (3")	1.2	400	Vân gỗ Tếch	Vuông cạnh	Nhũ tương		5.4	3.33 miếng/m ²
	7.5 cm. (3")	1.6	400	Vân gỗ Tếch	Vuông cạnh	Nhũ tương		7.3	3.33 miếng/m ²
	10 cm. (4")	1.2	400	Vân gỗ Tếch	Vuông cạnh	Nhũ tương		7.3	2.50 miếng/m ²
	10 cm. (4")	1.6	400	Vân gỗ Tếch	Vuông cạnh	Nhũ tương		9.7	2.50 miếng/m ²
	10 cm. (4")	1.6	400	2 mặt vân gỗ Lu	Vuông cạnh	Nhũ tương Kem nhũ tương		9.7	2.50 miếng/m ²
	15 cm. (6")	1.2	400	Vân gỗ Tếch	Vuông cạnh	Nhũ tương		10.9	1.67 miếng/m ²
Ván che nắng	7.5 cm. (3")	1.2	300	Mặt nhẵn	Vuông cạnh	Nhũ tương		4.1	4.44 miếng/m ²
	10 cm. (4")	1.2	300	Mặt nhẵn	Vuông cạnh	Nhũ tương		5.5	3.33 miếng/m ²

o Lắp đặt ván hàng rào vào khung dầm

1

Khung gỗ 1.5" x 3"
Khung thép C75 kết cấu thép 1.5" x 3"
hay ống hộp 2.3mm

Khoảng cách giữa các khung dầm
khoảng 40-50cm

Tường xi măng cân bằng

Chuẩn bị các khung dầm, trong trường hợp là khung dầm gỗ, dùng loại gỗ 1.5" x 3". Trường hợp khung dầm thép, dùng loại kết cấu thép C75 hay ống hộp 1.5" x 3" dày 2.3mm. Khoảng cách giữa các khung dầm khoảng 40-50cm.

2

Ván hàng rào/ván che nắng SCG Smartwood

Vít tự khoan có cánh SCG 32mm (dùng cho khung dầm thép)
Vít khoan kim SCG 38mm (dùng cho khung dầm gỗ)

5 cm

Với khung dầm thép, lắp đặt ván hàng rào/ván che nắng SCG Smartwood bằng vít tự khoan có cánh SCG 32mm hay vít khoan kim SCG 38mm. Các lỗ khoan phải nằm giữa miếng ván hoặc dùng đai ốc hay bu-ông để cố định.

o Lắp đặt màn cửa chống nắng

1

6 cm.

2.5 cm.

5 cm.

5 cm.

Góc 45 độ
2.5 x 2.5 x 10cm

ống sắt hộp

6 cm.

2.5 cm.

Dùng ống sắt hộp tạo thành cột cao ở mỗi khoảng cách 50cm, và sử dụng góc nghiêng 45o 2.5 x 2.5 x 10cm để lắp vào mặt bên của ống thép bằng vít tự khoan SCG 13mm với gờ nổi. Góc có thể nhô ra khoảng 5cm và khoảng cách giữa các tấm ván là 6cm.

2

Góc 2.5 x 2.5 x 10cm

Vít tự khoan có cánh SCG 32mm

ống sắt hộp

6 cm.

6 cm.

45°

7.5 cm.

2.5 cm.

10 cm.

2.5 cm.

Lắp đặt ván hàng rào/ván che nắng SCG Smartwood bằng vít khoan SCG 32mm có gờ nổi. Phần cuối tấm ván có thể nhô ra so với góc khoảng 2.5cm

Lưu ý:

Không dùng ván hàng rào/ván che nắng SCG Smartwood như là hàng rào cản vật rơi hay bất kỳ phần nào của công trình mà sẽ chịu sức nặng trực tiếp.

Gợi ý:

Tham khảo các phương pháp trang trí đầu vít và cách sơn ở trang 18-19

6

Lắp đặt thanh ốp trần Smartwood

Tên sản phẩm	Rộng (cm)	Dày (cm)	Dài (cm)	Bề mặt	Gờ, cạnh	Màu, kiểu	Mặt cắt	Trọng lượng	Số lượng sử dụng
Thanh ốp trần	7.5 cm. (3")	0.8	300	Mặt nhẵn	Vạt 2 cạnh	Không màu/ Nâu gỗ Sồi		2.7	4.44 miếng/m ²
	10 cm. (4")	0.8	300	Mặt nhẵn	Vạt 2 cạnh	Không màu		3.6	3.33 miếng/m ²
Thanh ốp trần	10 cm. (4")	0.8	300	Mặt nhẵn	Vuông cạnh	Không màu		3.6	3.33 miếng/m ²
Thanh ốp trần	7.5 cm. (3")	0.8	300	Vân gỗ	Vuông cạnh	Không màu		2.7	4.44 miếng/m ²

1

khung rầm chính khung rầm phụ

Lắp đặt khung dầm, trường hợp dùng khung thép tráng kẽm (C-Line) dày 1", số 24, khoảng cách giữa các khung dầm chính không quá 60cm, trong khi khoảng cách giữa các khung dầm ngoài khoảng 40cm.

2

Lắp đặt khung dầm, trường hợp dùng khung dầm gỗ, phải dùng gỗ thật cứng, chắc, đã hoàn toàn khô và tính chất hóa học của nó là ngăn được mối, với kích thước 1.5" x 3". Khoảng cách giữa các khung dầm chính không quá 6cm, trong khi khoảng cách giữa các khung dầm ngoài khoảng 40cm.

3

Lắp đặt khung dầm, trường hợp dùng khung thép, vật liệu phải dày 1.2-3.2mm và đã sơn lớp sơn chống gỉ mòn. Khoảng cách giữa các khung dầm chính không quá 6cm, trong khi khoảng cách giữa các khung dầm ngoài khoảng 40cm.

4

Trước khi lắp đặt thanh ốp trần SCG Smartwood nên lắp đặt bộ phận chống côn trùng và động vật trước.

5

Lắp đặt thanh ốp trần SCG Smartwood với khoảng cách giữa mỗi que là 1cm hoặc tùy theo yêu cầu. Trường hợp dùng khung dầm gỗ hay khung dầm thép tráng kẽm thì nên dùng vít khoan kim SCG 23mm để lắp đặt. Trường hợp khung dầm thép thì dùng vít tự khoan có cánh, có gờ SCG 28.5mm để lắp đặt, ít nhất 2.5cm từ mép bảng. Trường hợp dùng thanh ốp trần SCG Smartwood dày 4", thì nên lắp bằng cả 2 loại vít.

6

Sử dụng thanh ốp trần SCG Smartwood để làm trần cùng với SCG Smartboard thì phải chừa ra 1 khe nối khoảng 1cm để có bề ngoài hoàn hảo hơn.

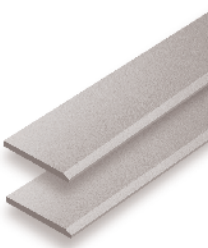

Lưu ý

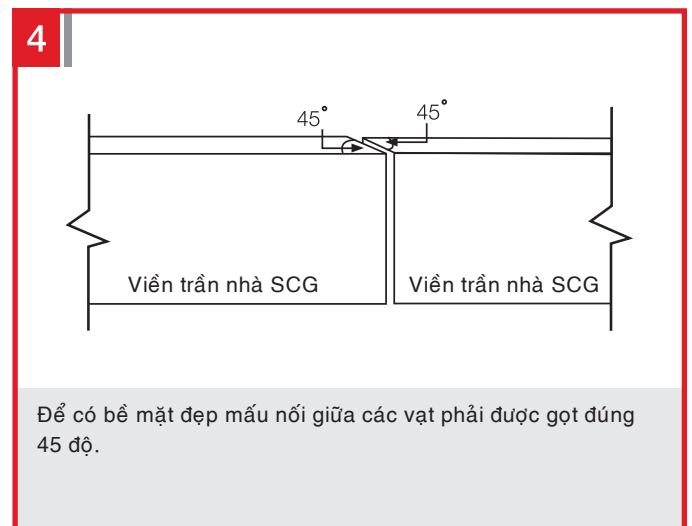
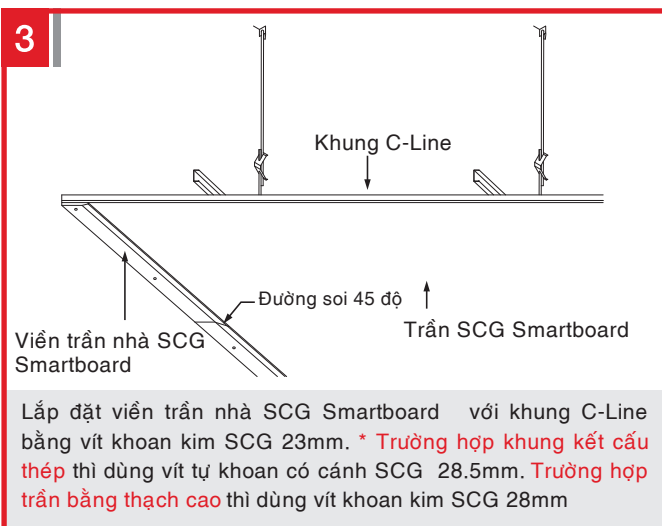
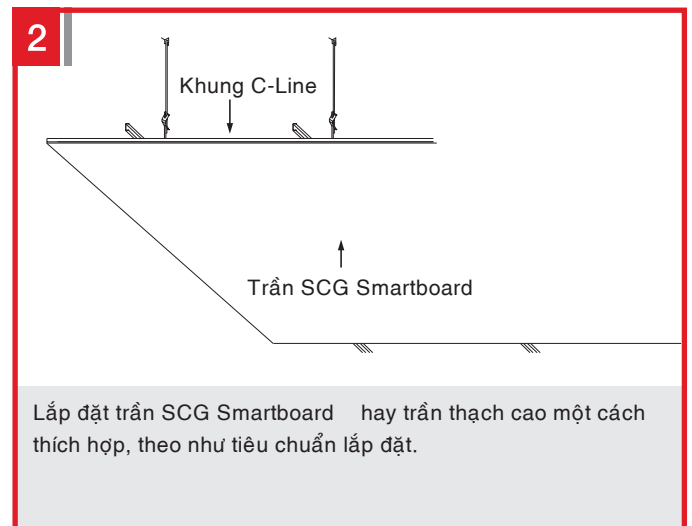
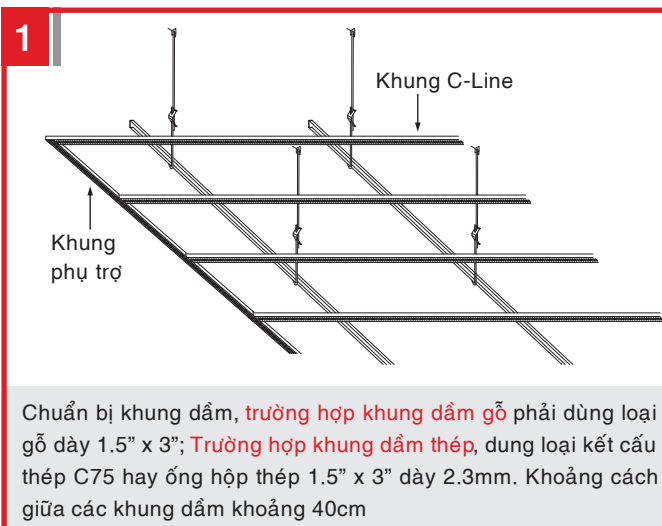
- Không dùng thanh ốp trần SCG Smartwood để làm rào chắn hay tay vịn lan can sân thượng hay bất kỳ phần nào của công trình mà sẽ chịu sức nặng trực tiếp.

Gợi ý

- Tham khảo các phương pháp trang trí đầu vít và cách sơn ở trang 18-19

7 Lắp đặt đường viền trần nhà

	Tên sản phẩm	Rộng (cm)	Dày (cm)	Dài (cm)	Bề mặt	Gờ, cạnh	Màu, kiểu	Mặt cắt	Trọng lượng	Số lượng sử dụng
	Đường viền trần nhà	5 cm. (2")	0.8	300	Mặt nhẵn	Vạt 1 cạnh	Không màu		1.73	0.33 cái/m



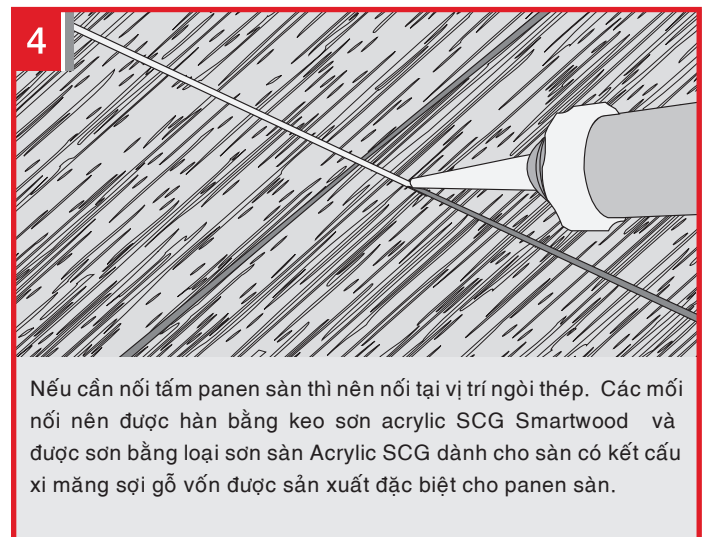
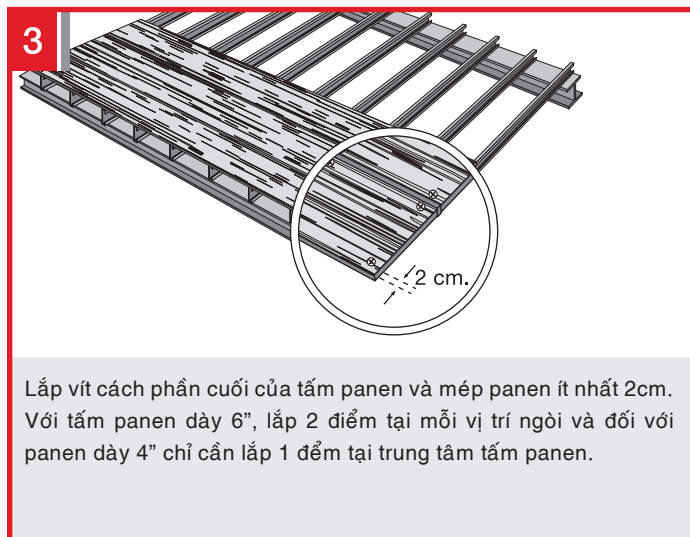
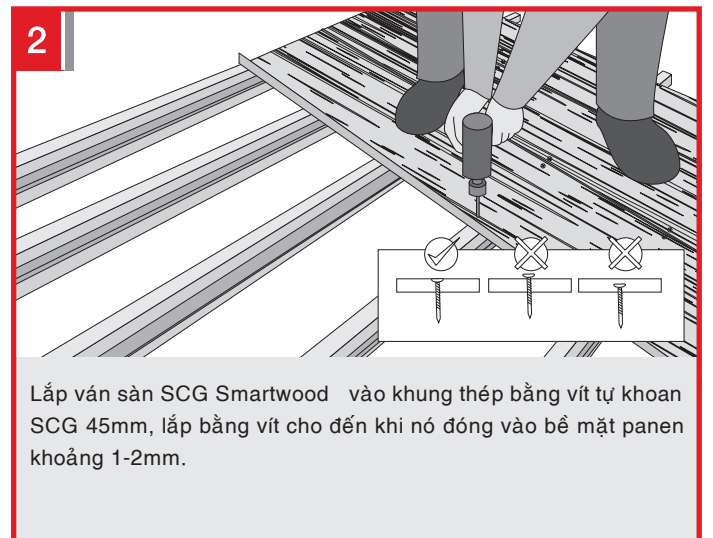
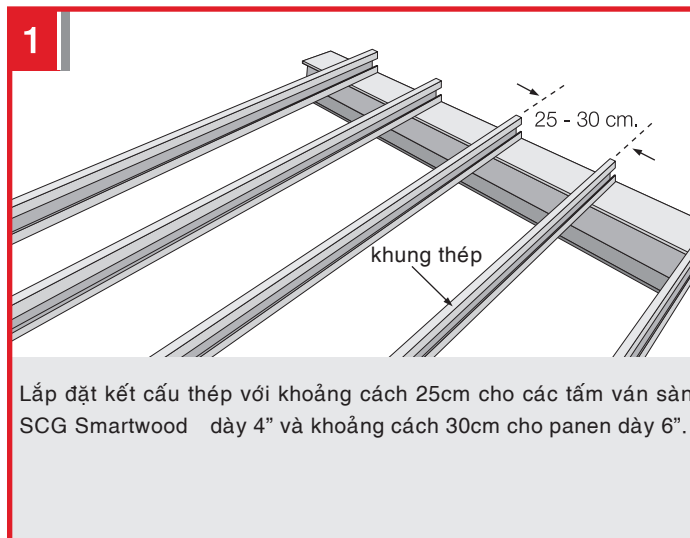
Lưu ý

- Không dùng máng xối lót SCG Smartwood để làm rào cản hay tay vịn lan can sân thượng hay bất kỳ phần nào của công trình mà sẽ chịu sức nặng trực tiếp.
- Tham khảo các phương pháp trang trí đầu vít và cách sơn ở trang 18-19

8 Lắp đặt ván sàn SCG Smartwood

	Tên sản phẩm	Rộng (cm)	Dày (cm)	Dài (cm)	Bề mặt	Gờ, cạnh	Màu, kiểu	Mặt cắt	Trọng lượng	Số lượng sử dụng
Ván sàn		10 cm. (4")	25	300	Vân gỗ Lu	Vuông cạnh	Nhũ kem		11.3	3,33 miếng/m
		15 cm. (6")	25	300	Vân gỗ Lu	Vuông cạnh	Nhũ kem		16.9	2,22 miếng/m
		20 cm. (8")	25	300	Vân gỗ Lu	Vuông cạnh	Nhũ kem		22.6	1,67 miếng/m

• Lắp đặt vào khung thép



- ⚠ Lưu ý:**
- Không được sử dụng bất kỳ cấu trúc của tòa nhà hay những mục đích khác. Quá trình lắp đặt phải tuân thủ Hướng dẫn lắp đặt và chỉ sử dụng những dụng cụ đúng tiêu chuẩn của nhà sản xuất.
 - Không ăn.
 - Tránh ngửi.
 - Không dùng SCG Smartwood làm sàn cao quá 50cm.
 - Không dùng ở những khu vực ẩm ướt.

8 Lắp Đặt Ván Sàn SCG Smartwood

• Lắp đặt trên sàn xi măng



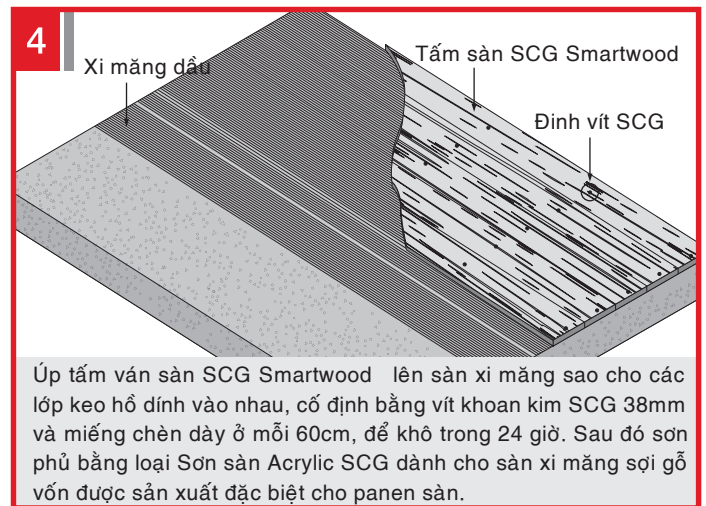
Lau sạch bề mặt bê tông khỏi bụi hay vết dầu mỡ.



Dùng bay chài (chiều cao bàn chải khoảng 6-8mm) phết lớp keo hồ lên bề mặt sàn xi măng đều nhau.

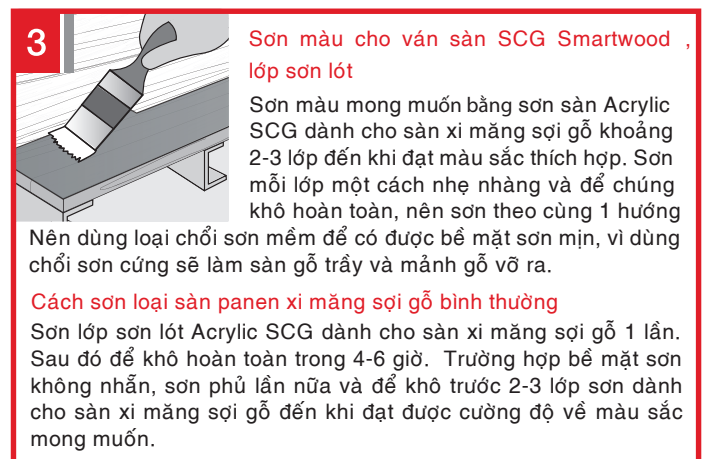
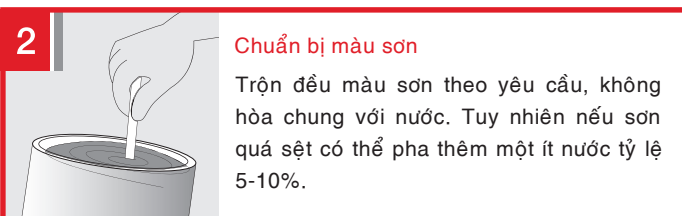
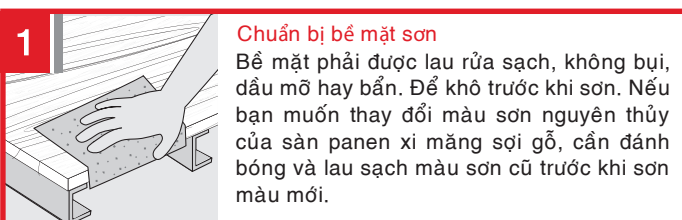


Phết lớp keo hồ mỏng lên mặt sau của tấm ván sàn SCG Smartwood .



Úp tấm ván sàn SCG Smartwood lên sàn xi măng sao cho các lớp keo hồ dính vào nhau, cố định bằng vít khoan kim SCG 38mm và miếng chèn dày ở mỗi 60cm, để khô trong 24 giờ. Sau đó sơn phủ bằng loại Sơn sàn Acrylic SCG dành cho sàn xi măng sợi gỗ vốn được sản xuất đặc biệt cho panen sàn.

9 Phương pháp sơn sàn xi măng sợi gỗ với sơn Acrylic SCG




Chú ý

- 1 thùng sơn có thể sơn được 1 lớp trên bề mặt 50-60m².
- Có thể chạm vào bề mặt sau khi để khô 20-30 phút, để sơn lại lớp tiếp theo là 1-2 giờ và để sử dụng thì phải để khô từ 4-6 giờ.

10 Phương pháp sơn Acrylic SCG cho tấm xi măng cốt sợi


Trường hợp người sử dụng muốn màu sắc của những tấm ván khác trơn mịn như phủ một lớp urethane (ngoại trừ ván sàn SCG Smartwood), hãy dùng loại sơn Acrylic SCG dành cho sàn xi măng sợi gỗ

1 Chuẩn bị bề mặt



Bề mặt phải được lau rửa sạch sẽ, không bụi, dầu mỡ hay bẩn. Để khô trước khi sơn. Nếu bạn muốn thay đổi màu sơn nguyên thủy của xi măng sợi gỗ cần đánh bóng và lau sạch màu sơn cũ trước khi sơn màu mới.

2 Chuẩn bị màu sơn




Trộn đều màu sơn theo yêu cầu, không hòa chung với nước. Tuy nhiên nếu sơn quá sệt có thể pha thêm một ít nước tỷ lệ 5-10%.

3 Lớp sơn lót



Sơn lớp sơn lót Acrylic SCG dành cho xi măng sợi gỗ 1 lần, để khô hoàn toàn trong 4-6 tiếng. Trường hợp bề mặt sơn không đồng đều, sơn phủ lại và để khô hoàn toàn trước khi sơn lớp sơn cuối.

4 Sơn lớp sơn cuối



Sơn màu sơn theo yêu cầu của loại sơn Acrylic SCG dành cho xi măng sợi gỗ khoảng 2-3 lớp cho đến khi đạt được cường độ về màu sắc thích hợp. Sơn mỗi lớp sơn một cách nhẹ nhàng để chúng khô hoàn toàn, và cần sơn theo cùng 1 hướng theo vân của tấm ván. Nên dùng loại chổi sơn mềm để có được bề mặt sơn mịn, trong khi đó dùng chổi sơn cứng sẽ làm sàn gỗ trầy và mảnh gỗ vỡ ra.

11 Phương pháp sơn cho SCG Smartwood

SCG Smartwood đã được phủ lớp nhũ tương acrylic, được sản xuất bởi hệ thống phun sơn hiện đại. Các sản phẩm có thể sử dụng ngay lập tức mà không cần sơn thêm. Tuy nhiên trong trường hợp cần thiết cần thay đổi màu sơn, sửa lại tấm ván hay dùng loại ván SCG Smartwood nào mà có thể thay đổi màu sắc theo ý muốn, ví dụ như loại Cement Model hay loại Primer Coat Model. Vui lòng xem hướng dẫn cách sử dụng những sản phẩm dưới đây.

Cách sơn SCG Smartwood (Màu xi măng)

- 1 Rửa bề mặt cần sơn bằng nước sạch, để khô.
- 2 Sơn lớp sơn lót nhũ tương cho bề mặt xi măng cũ ít nhất 1 lần.
- 3 Sơn loại sơn Acrylic SCG cho ván gỗ, sơn Acrylic SCG màu nâu gỗ sồi, hay nhũ tương Acrylic 100% cho mảng xối lót. Trong trường hợp người sử dụng cần bề mặt sản phẩm bóng mịn, chọn loại nhũ tương Acrylic bóng Semi-Glossy và sơn ít nhất 2 lần cho đến khi đạt được cường độ về màu sắc mong muốn.

Cách sơn SCG Smartwood (Lớp sơn lót)

- 1 Chắc chắn rằng bề mặt khô, không bụi hay dính dầu mỡ.
- 2 Sơn loại sơn Acrylic SCG cho ván gỗ hay nhũ tương Acrylic 100% mà không sơn lớp sơn lót. Trong trường hợp có thể người sử dụng cần bề mặt sản phẩm bóng mịn, chọn loại nhũ tương Acrylic bóng Semi-Glossy và sơn ít nhất 2 lần cho đến khi đạt được cường độ về màu sắc mong muốn.

Cách sơn SCG Smartwood, nhóm màu cổ điển (màu ngà, xanh da trời, đỏ gỗ sồi)

Nhóm màu cây cỏ (màu hồng mượt) và ván mảng xối lót SCG Smartwood, màu nâu gỗ sồi

Trường hợp cần màu sơn mới

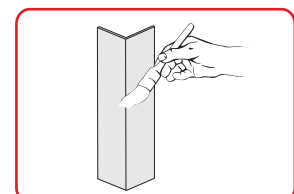
- 1 Rửa sạch bề mặt khỏi bụi và dầu mỡ.
- 2 Sơn loại sơn Acrylic SCG cho ván gỗ ít nhất 2 lần cho đến khi đạt được cường độ về màu sắc mong muốn.

Cách sơn SCG Smartwood, nhóm màu gỗ tự nhiên (màu vàng gỗ tếch, màu cây óc chó và màu đỏ maka)

Ván SCG Smartwood của nhóm màu này vốn dĩ đã được phủ một lớp nhũ tương Acrylic chất lượng cao bằng kỹ thuật phun đặc biệt khác với những nhóm khác. Do đó, chúng tôi không khuyên bạn sơn lại màu sơn cho cả tấm pane vì như thế sẽ làm mất đi vẻ thẩm mỹ. Tuy nhiên, nếu cần thiết cho việc sửa chữa, thì bạn nên sơn lại từng lớp một, và nhất thiết phải để mỗi lớp sơn khô hoàn toàn trước khi sơn lớp mới. Sau đó sơn lại ít nhất 2 lần cho đến khi đạt được cường độ về màu sắc mong muốn.

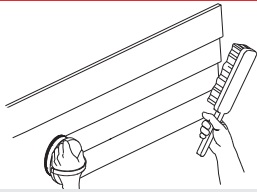
Cách sơn cột xi măng SCG

- 1 Rửa bề mặt cần sơn bằng nước sạch, để khô hoàn toàn.
- 2 Sơn lớp sơn lót màu nhũ tương cho bề mặt xi măng cũ ít nhất 1 lần.
- 3 Sơn loại sơn Acrylic SCG hay nhũ tương Acrylic 100% cho ván gỗ ít nhất 2 lần cho đến khi đạt được cường độ về màu sắc mong muốn.



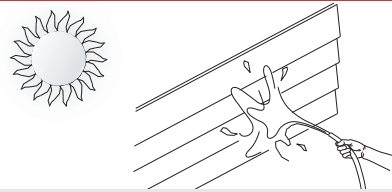
12 Sửa chữa Ván SCG Smartwood

1



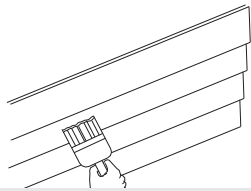
Đánh bóng toàn bộ bề mặt đã bị hư hỏng bằng bàn chải sợi thép hoặc bàn chải sợi đồng thếp.

2



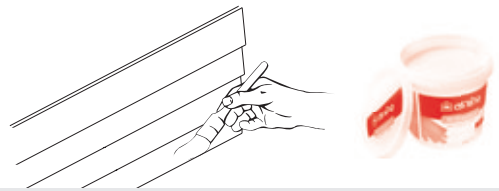
Rửa sạch bề mặt bằng nước sạch, để khô hoàn toàn.

3



Sơn lớp sơn lót màu nhũ tương cho bề mặt xi măng cũ ít nhất 1 lần, để khô hoàn toàn.

4



Sơn loại sơn Acrylic SCG hay nhũ tương Acrylic 100% cho ván gỗ ít nhất 2 lần cho đến khi đạt được cường độ về màu sắc mong muốn.

13 Màu sắc cho trang trí và sửa chữa ván SCG Smartwood

Sơn Acrylic SCG cho ván gỗ



- Dùng để sơn những chỗ đánh dấu hay những chỗ nối ván gỗ.
- 100% acrylic, sáng đẹp. Lớp nền sơn cũng giống như những chất liệu thay thế ván gỗ SCG Smartwood nguyên thủy.
- 1kg/ xô. Mỗi loại đều có sẵn màu hạt cây trong SCG Smartwood

Sơn Acrylic SCG cho xi măng sợi (chất nhuộm gỗ)



- Thông thường dành cho sản phẩm xi măng sợi gỗ thay thế gỗ, ví dụ như: ván gỗ, máng xối lót, ván hàng rào. Tạo ra bề mặt bóng nhẵn như thể sơn bằng urethane, bề mặt đẹp tự nhiên. Thích hợp cho cả nội ngoại thất.
- 100% nền nước acrylic sạch. Ngoài ra cũng có sẵn màu nhũ tương và 3 màu khác nữa
- 3.785l; 3.6kg/ xô

Sơn Acrylic SCG màu nâu gỗ sồi cho máng xối lót



- Sơn cửa hay khoảng cách giữa các thanh ván SCG Smartwood, đặc biệt là các oke nâu. Với các thanh ván sơn lớp nhũ tương lên bề mặt trước khi sơn màu sơn mới
- 100% nền nước acrylic tạo sự sáng bóng và thu hút.
- Dùng 1kg/ xô

Sơn Acrylic SCG màu nâu gỗ sồi cho máng xối lót

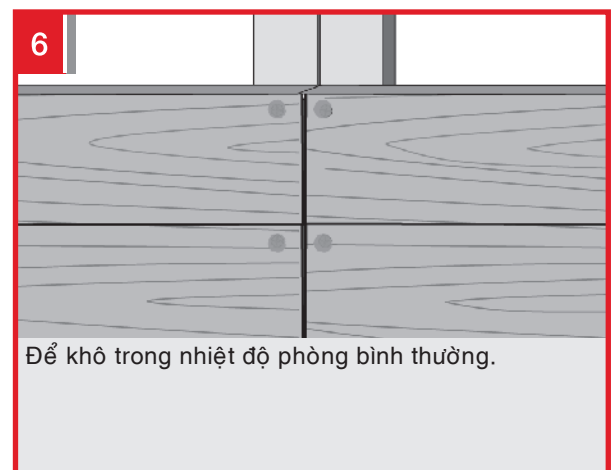
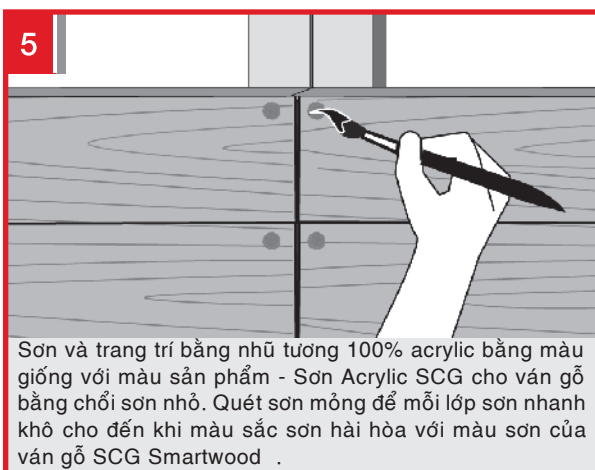
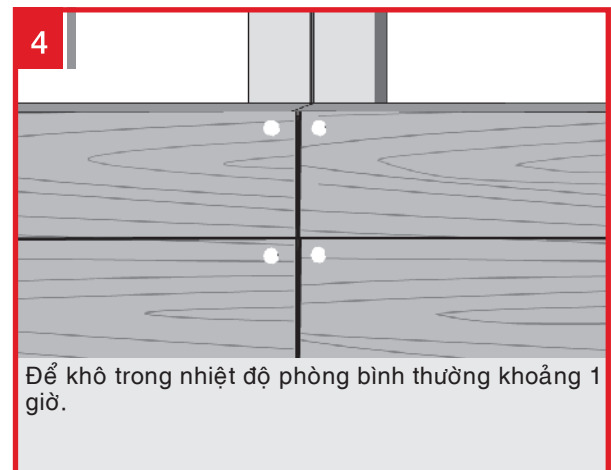
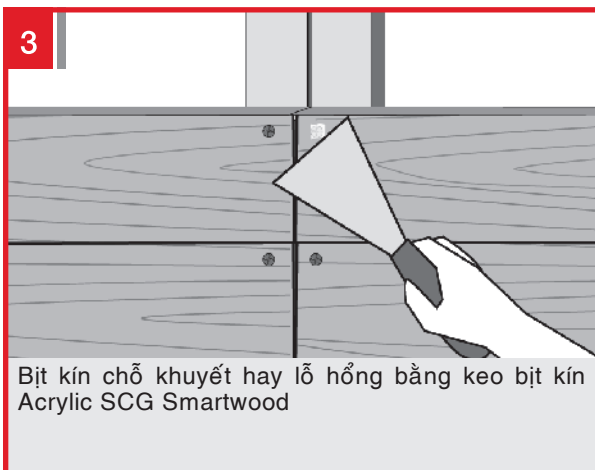
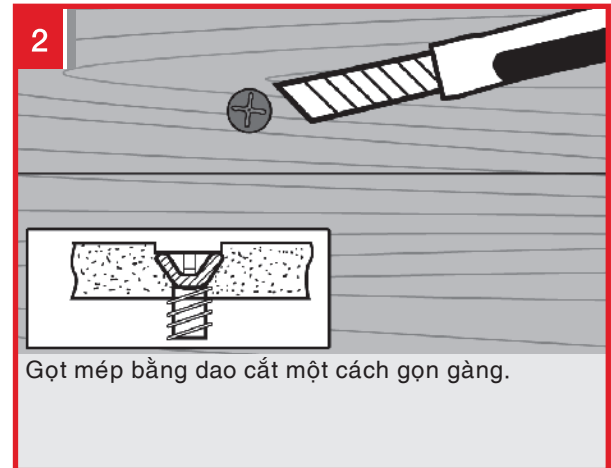
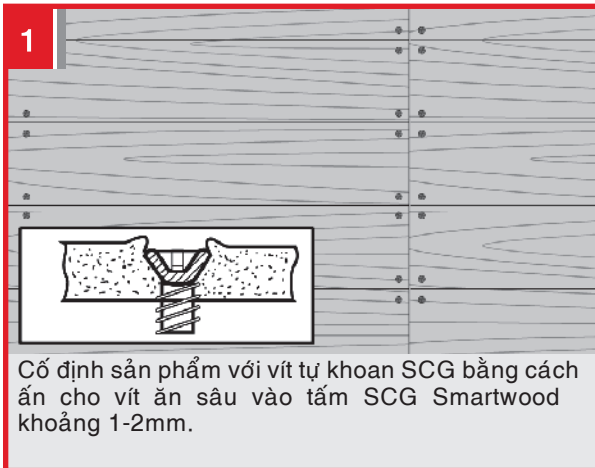


- Dùng loại sơn này sẽ tạo ra bề mặt bóng nhẵn như thể sơn bằng urethane, chống trầy – mòn, chịu nắng, chịu mưa, chắc chắn hơn hẳn những loại thay thế khác.
- 100% nền nước acrylic. Có hai lựa chọn: mờ và bóng.
- 3.785l; 3.6kg/ xô

14 Những kỹ thuật đặc biệt trong lắp đặt ván SCG Smartwood

Trang trí đầu vít

• Phương pháp trang trí đầu vít



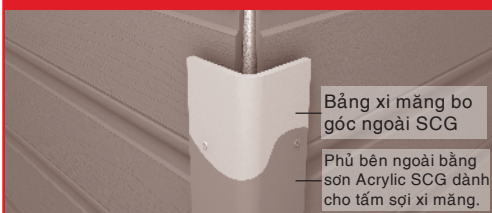
Gợi ý: • Tham khảo phương pháp sơn ở trang 17.

15 Chọn lựa các dụng cụ và khung dầm cho ván gỗ SCG Smartwood

Sản phẩm	Ứng dụng	Phụ tùng	Kích thước đóng gói
Ván gỗ	Nội thất	Vít kim SCG 23mm	500 cái/hộp
	Ngoại thất	Vít khoan có cánh 28.5mm	250 cái/hộp
	Tường gạch hoặc tường bê tông cũ	<ul style="list-style-type: none"> SCG C-Line Giá đỡ SCG Vít kim SCG 38mm và Tắc-kê nhựa SCG 37mm Vít tự khoan SCG 13mm 	1 băng 60 cái/ túi 250 cái/hộp 250 cái/ hộp 500 cái/hộp
Tấm cách/mép mái phụ	Tấm cách	Vít tự khoan có cánh SCG 28.5mm	250 cái/ hộp
		Vít kim SCG 38mm	250 cái/ hộp
		Vít 2.5 phân	Có sẵn ở các cửa hàng chuyên dụng
		Vít tự khoan 45mm	Có sẵn ở các cửa hàng chuyên dụng
Máng xối lót Đường viền trần nhà	Nội ngoại thất	Vít kim SCG 23mm	500 cái/hộp
		Vít kim SCG 38mm	250 cái/ hộp
Tấm chắn	Nội ngoại thất	Vít kim SCG 38mm và Tắc-kê nhựa SCG 37mm	250 cái/ hộp 250 cái/ hộp
Ván hàng rào/ván che nắng	Nội ngoại thất	Vít khoan có cánh 32mm	500 cái/hộp
Ván sàn	Nội ngoại thất	Vít tự khoan 45mm	Có sẵn ở các cửa hàng chuyên dụng

Chọn lựa các dụng cụ và khung dầm cho ván gỗ SCG Smartwood

1 Bảng xi măng bo góc ngoài SCG



- Dùng để bao quanh mỗi nối giữa các góc bên ngoài sau khi lắp đặt dàn mắt cáo với góc nghiêng 45°
- Chiều dài 3m/miếng

2 Bảng xi măng bo góc trong SCG



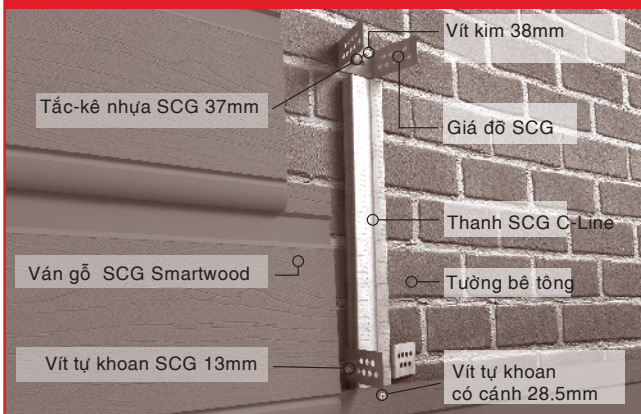
- Dùng để bao quanh mỗi nối giữa các góc bên ngoài sau khi lắp đặt dàn mắt cáo với góc nghiêng 45°
- Chiều dài 3m/miếng

3 Keo Acrylic SCG Smartwood





- Phủ bên ngoài bằng sơn Acrylic SCG dành cho tấm sợi xi măng.
- Bịt kín chỗ nối bằng keo sơn acrylic SCG Smartwood
- Sử dụng bất kì loại keo hồ cho bất kỳ loại gỗ thay thế nào khác và ghép những đầu đinh để tránh lún xuống.
- Chịu nhiệt, thích hợp cho cả nội ngoại thất.
- 310ml/ống

4 Minh họa cách lắp đặt ván gỗ SCG Smartwood vào tường gạch



Hướng dẫn kỹ thuật lắp đặt SCG Smartwood

Cẩn thận:

- Không dùng như vật liệu cấu trúc của tòa nhà hay bất kỳ mục đích khác. Người sử dụng phải tuân thủ nghiêm ngặt không chỉ hướng dẫn lắp đặt mà cả những dụng cụ phù hợp với tiêu chuẩn mà nhà sản xuất đặt ra.
-  Không được ăn  Tránh ngửi mùi
- Không sử dụng làm sàn nhà với chiều cao quá 50cm hay cao hơn nữa so với mặt đất. • Không sử dụng trong môi trường luôn ẩm ướt.

Chú ý:

- Sản phẩm SCG Smartwood chỉ được thiết kế cho phù hợp với điều kiện làm việc ở Thái Lan. Nếu sử dụng ở những quốc gia khác thì phải cần được sự cân nhắc kỹ lưỡng cũng như chịu trách nhiệm trực tiếp của nhà thiết kế, giám sát xây dựng và nhân viên lắp đặt.
- Sản phẩm sơn có chứa một số chất hóa học nên không được ăn hay tiếp xúc với mắt.
- Cần mang các dụng cụ bảo hộ cá nhân khi làm việc với sản phẩm. Sau khi làm việc, cần bảo quản cẩn thận và để xa tầm tay trẻ em.
- Nếu cảm thấy ngứa sau khi tiếp xúc với da, cần rửa bằng nước sạch nhiều lần, sau đó ngay lập tức đến gặp bác sĩ.
- Nếu lỡ ăn hoặc nuốt, đừng cố nôn ra ngay mà hãy uống nhiều nước sạch để pha loãng chất hóa học, sau đó ngay lập tức đi gặp bác sĩ.
- Hướng dẫn kỹ thuật lắp đặt chỉ là những gợi ý hết sức cơ bản trong quá trình thực hiện. Phương pháp lắp đặt và cấu trúc chính xác phải được tính toán kỹ lưỡng và tham khảo thêm thông số trong các tài liệu chuyên ngành.

Cho nhà thiết kế:

- Bất kỳ tính chất nào được đề cập trong tài liệu này chỉ có giá trị trung bình từ sản phẩm kiểm nghiệm, vốn tuân theo những tiêu chuẩn kỹ thuật, trong suốt thời gian trước khi đưa ra phân phối mà thôi.
- Những hướng dẫn kỹ thuật lắp đặt chỉ là những gợi ý rất cơ bản cho chủ căn hộ hay bất kỳ tòa nhà nào có chiều cao không quá 23m. Đối với những tòa nhà khác hay những công trình có mức độ mạo hiểm cao hơn cần cân nhắc kỹ đến sức gió ảnh hưởng đến cấu trúc công trình cũng như những phương pháp khắc phục điểm này. Nếu cần tính toán nhưng lại thiếu tài liệu chứng nhận từ các viện đáng tin cậy thì có thể tham khảo theo đơn vị sức gió, mục 17 trong Quy định của Bộ, cuốn 6 (1884), được thông báo trong Kiểm soát thực thi xây dựng 1979.
- Ứng dụng của sản phẩm mà không đúng với mục đích ứng dụng trong sổ tay hướng dẫn này thì trách nhiệm trực tiếp phải thuộc về nhà thiết kế và giám sát xây dựng.

Cho nhân viên lắp đặt và người sử dụng:

- Chỉ dẫn kỹ thuật lắp đặt chỉ là những gợi ý hết sức cơ bản trong quá trình thực hiện. Phương pháp lắp đặt và cấu trúc chính xác phải được cân nhắc từ Xây dựng cấu trúc thép cơ bản E.I.T. 1015-40 và Hướng dẫn kỹ thuật cho thiết kế theo Quy định của Bộ, cuốn 6 (1884), được thông báo trong Kiểm soát thực thi xây dựng 1979.
- Trường hợp người sử dụng cần sử dụng sản phẩm cho những mục đích khác ngoài những mục đích nêu trong tài liệu này, cần bàn bạc kỹ với kiến trúc sư và kỹ sư.

Gợi ý cho quá trình vận hành an toàn

- Sản phẩm SCG Smartwood được tạo thành từ silic dionit; do đó quá trình cắt, mài, khoan hay đánh bóng sản phẩm sẽ tạo ra nhiều bụi. Nếu không may ăn phải hay nuốt vào cơ thể với một số lượng nhất định trong một thời gian dài sẽ gây ra nguy hiểm cho cơ thể và đường hô hấp.
- Việc cắt, mài, khoan hay đánh bóng sản phẩm nên thực hiện ở khu vực thoáng gió. Tránh dùng máy móc để cắt, mài, khoan hay đánh bóng sản phẩm vì sẽ tạo ra rất nhiều bụi.
- Không làm việc trong thời tiết xấu như bão, mưa hay trên mái nhà ướt.
- Luôn mang những dụng cụ bảo hộ cá nhân đúng tiêu chuẩn như mặt nạ chống bụi, kính bảo hộ, quần áo bảo hộ, găng tay, ủng bảo hộ.
- Những ai không mang những dụng cụ bảo hộ cá nhân đúng tiêu chuẩn hoặc không phải người có trách nhiệm liên quan thì không được đến gần khu vực làm việc để tránh xảy ra những sự cố nguy hiểm không mong muốn.
- Việc nâng hay di chuyển sản phẩm phải được chú ý một cách đặc biệt. Cấm cúi người để nâng. Không vận người hay thay đổi hướng trong suốt quá trình nâng. Hơn nữa, tránh làm việc liên tục trong một thời gian dài để tránh tổn thương hay bị mỏi.
- Khi muốn nâng sản phẩm phải hạ người thấp xuống, giữ chặt sản phẩm sau đó dùng sức từ hai chân để nâng sản phẩm lên.
- Sau khi hoàn thành công việc cắt, mài, khoan hay đánh bóng sản phẩm, làm sạch khu vực đó bằng máy hút bụi, gom bụi cột chặt vào một túi hay dùng nước rửa. Không quét vì như thế sẽ làm bụi phân tán ra rộng hơn.
- Phân chia và thu thập mảnh vụn của vật liệu từ quá trình lắp đặt, sửa chữa, tháo rời sản phẩm một cách cẩn thận. Sau đó chúng phải được xử lý theo những cách chính xác phù hợp với quy định về vệ sinh của Chính phủ.
- Tắm rửa cơ thể bằng nước sạch sau khi cắt, mài, khoan hay đánh bóng sản phẩm.

Sơ cứu

- Nếu bụi hay mảnh vỡ vật liệu vô tình bay vào mắt, không chà xát hay dụi mắt. Rửa mắt bằng nước sạch vài lần sau đó ngay lập tức đi bác sĩ.

Đảm bảo tất cả phương pháp thi công phải tuân theo Sổ tay hướng dẫn lắp đặt sản phẩm cập nhật mới nhất.

- Sổ tay hướng dẫn lắp đặt sản phẩm luôn được cập nhật. Nhà thiết kế, giám sát công trình và nhân viên lắp đặt đều phải xác nhận rằng tất cả các phương pháp tuân theo sổ tay hướng dẫn lắp đặt sản phẩm cập nhật mới nhất. Tham khảo thêm tại website www.siamfibercement.com

Văn phòng tại TP.HCM

Tòa nhà An Phú
Địa chỉ : 117 - 119 Lý Chính Thắng, P.7, Q.3, TP.HCM
Điện thoại : 028.3526 9021

Văn phòng tại Hà Nội

Tòa tháp VCCI
Địa chỉ: 09 Đào Duy Anh, P. Phương Mai, Q. Đống Đa, Hà Nội
Điện thoại : 024.3974 4351

